

Homeowners Guide

Handshowers

K-8501, K-8502, K-8503,
K-8543, K-16161, K-16162,
K-16163

M product numbers are for Mexico (i.e. K-12345**M**)

Los números de productos seguidos de

M corresponden a México (Ej.

K-12345**M**)

Français, page "Français-1"

Español, página "Español-1"

Thank You For Choosing Kohler Company

Thank you for choosing the Bold Look of Kohler. Kohler craftsmanship offers you a rare combination of proven performance and graceful sophistication that will satisfy you for years to come. The dependability and beauty of your Kohler product will surpass your highest expectations. We're very proud of our products here at Kohler and we know you will be too.

Please take a few minutes to study this Homeowners Guide. Pay special attention to the care and cleaning instructions.

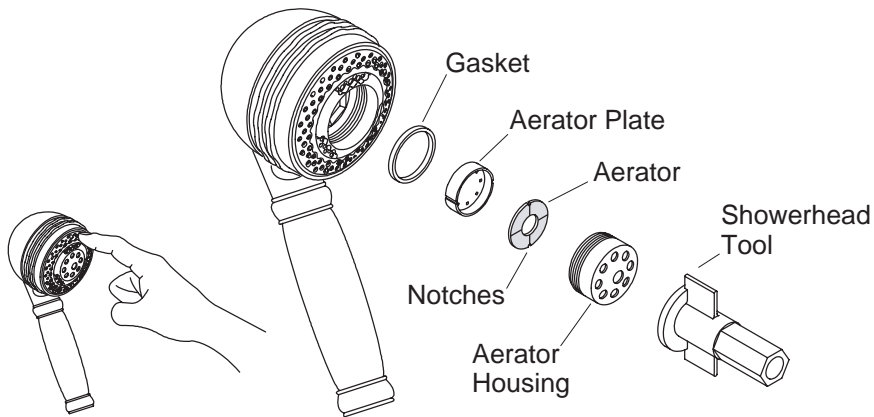
All information in this manual is based upon the latest product information available at the time of publication. At Kohler, we constantly strive to improve the quality of our products. We reserve the right to make changes in product characteristics, packaging or availability at any time without notice.

Care and Cleaning

For best results, keep the following in mind when caring for your KOHLER product:

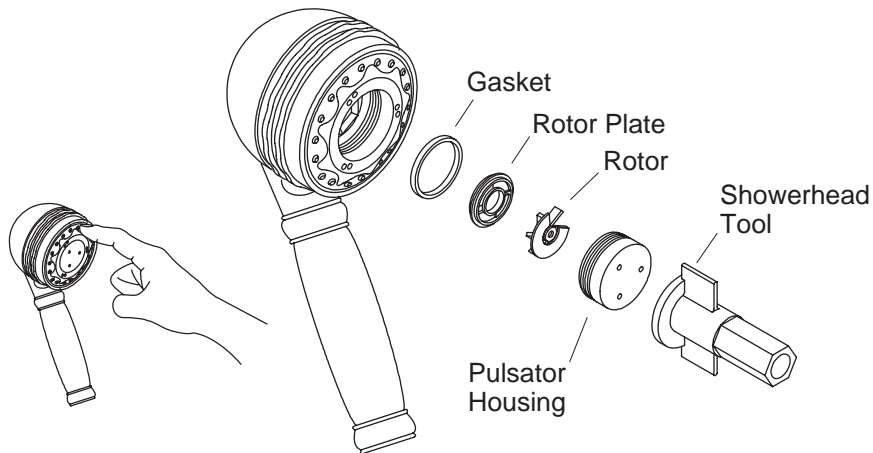
- Use a mild detergent such as liquid dishwashing soap and warm water for cleaning. Do not use abrasive cleaners that may scratch or dull the surface.
- Carefully read the cleaner product label to ensure the cleaner is safe for use on the material.
- Always test your cleaning solution on an inconspicuous area before applying to the entire surface.
- Do not allow cleaners to sit or soak on the surface.
- Wipe surfaces clean and rinse completely with water immediately after cleaner application. Rinse and dry any overspray that lands on nearby surfaces.
- Use a soft, dampened sponge or cloth. Never use an abrasive material such as a brush or scouring pad to clean surfaces.

For detailed cleaning information and products to consider, visit www.kohler.com/clean. To order Care & Cleaning information, call 1-800-456-4537 and press 1 for Kohler Products and then 3 for Literature.



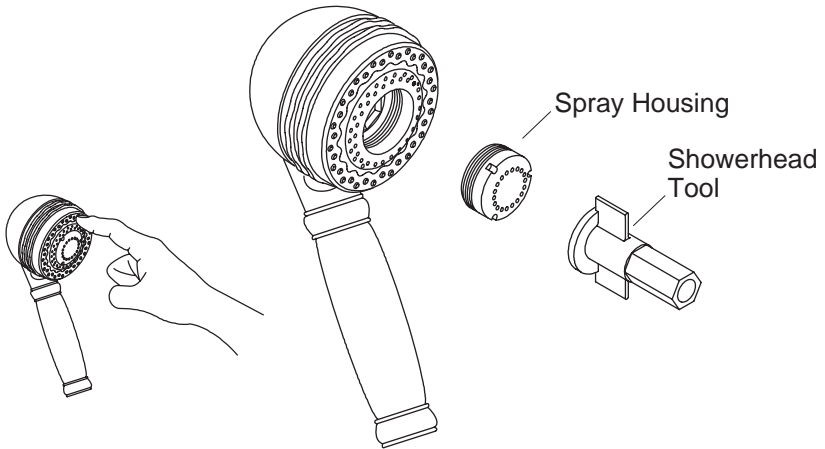
Reduced Flow - Relaxing Spray

- With water running through the showerhead, firmly rub your finger back and forth across the spray holes in the face of the showerhead to dislodge debris and mineral build-up. This may be all that is needed.
- With the water turned off, insert the showerhead tool (provided) into the holes on the face of the showerhead. Firmly turn the tool counterclockwise to loosen the aerator housing.
- Carefully remove the aerator housing, rubber gasket, and aerator plate. Clean both sides of the aerator.
- Align the notches in the aerator with the keyways in the aerator housing to reassemble.
- Insert the aerator plate into the aerator housing with the small-diameter ring first. Align the aerator plate notches with the aerator housing keyways.
- Reinstall the rubber gasket into the aerator housing.
- Carefully thread the aerator housing into the showerhead with the showerhead tool.
- If this fails to improve the performance of the product, proceed to the Screen Washer section.



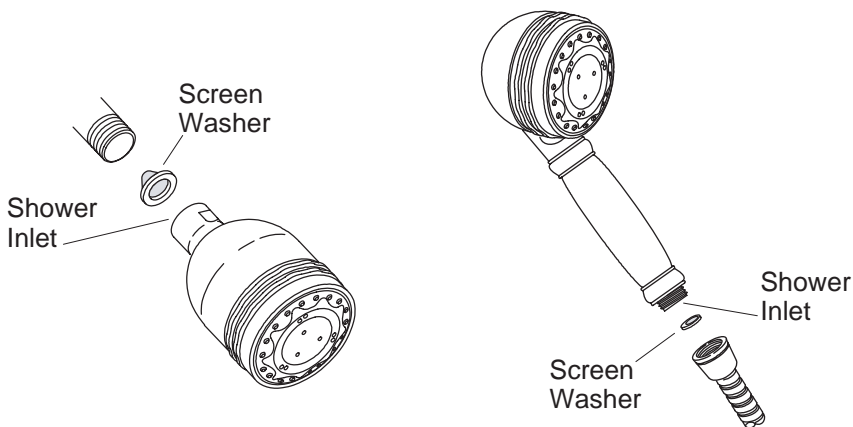
Reduced Flow - Invigorating Spray

- With water running through the showerhead, firmly rub your finger back and forth across the spray holes in the face of the showerhead to dislodge debris and mineral build-up. This may be all that is needed.
- With the water turned off, insert the showerhead tool (provided) into the holes on the face of the showerhead. Firmly turn the tool counterclockwise to loosen the pulsator housing.
- Carefully remove the pulsator housing, rubber gasket, rotor plate, and rotor. Inspect the components for debris or mineral build-up, and clean or replace the parts as needed.
- Reinstall the rotor to the pulsator housing pin with the flat deflector plate first.
- Reinstall the rotor plate to the pulsator housing with the flat, smooth side up.
- Reinstall the rubber gasket into the pulsator housing.
- Carefully thread the pulsator housing into the showerhead with the showerhead tool.
- If this fails to improve the performance of the product, proceed to the Screen Washer section.



Reduced Flow - Family Spray

- With water running through the showerhead, firmly rub your finger back and forth across the spray holes in the face of the showerhead to dislodge debris and mineral build-up. This may be all that is needed.
- With the water turned off, insert the showerhead tool (provided) into the holes on the face of the showerhead. Firmly turn the tool counterclockwise to loosen the spray housing.
- Remove the spray housing from the showerhead. Inspect the spray housing for debris or mineral build-up, and clean or replace as needed.
- Carefully thread the spray housing into the showerhead with the showerhead tool.
- If this fails to improve the performance of the product, proceed to the Screen Washer section.



Screen Washer

- Using a wrench, remove the handshower from the shower hose.
- Using a thin, flat-blade screwdriver, carefully pry up the edge of the screen washer.
- Remove the screen washer. Do not attempt to remove the flow control.
- Clean the screen washer to dislodge debris and mineral build-up.
- Reinstall the screen washer.
- Reinstall the handshower to the shower hose.

One-Year Limited Warranty

For the U.S.A. and Canada Only

KOHLER® plumbing fixtures, faucets and fittings are warranted to be free of defects in material and workmanship for one year from date of installation.

Kohler Co. will, at its election, repair, replace or make appropriate adjustment where Kohler Co. inspection discloses any such defects occurring in normal usage within one year after installation. Kohler Co. is not responsible for removal or installation costs.

To obtain warranty service, contact Kohler Co. either through your Dealer, Plumbing Contractor, Home Center or E-tailer, or by writing Kohler Co., Attn.: Customer Service Department, 444 Highland Drive, Kohler, WI 53044, USA, or by calling 1-800-4-KOHLER from within the

One-Year Limited Warranty (cont.)

USA, 1-800-964-5590 from within Canada and 001-877-680-1310 from within Mexico.

Implied warranties including that of merchantability and fitness for a particular purpose are expressly limited in duration to the duration of this warranty, Kohler Co. disclaims any liability for special, incidental or consequential damages. Some states/provinces do not allow limitations on how long an implied warranty lasts, or the exclusion or limitation of special, incidental or consequential damages so these limitations and exclusions may not apply to you. This warranty gives you specific legal rights. You may also have other rights which vary from state/province to state/province.

This is our exclusive written warranty.

Notes:

1. There may be variation in color fidelity between catalog images and actual plumbing fixtures.
2. Kohler Co. reserves the right to make changes in product characteristics, packaging or availability at any time with out notice.

COPYRIGHT © 1999, 2000, 2001, 2002 BY KOHLER CO.

One-Year Warranty — Mexico

For Mexico Only

KOHLER CO.

It is recommended that at the time of purchase, you verify that all accessories and components are complete in this package.

This Kohler product is warranted to be free of defects in material and workmanship for one (1) year from the date of purchase as shown on the invoice or receipt.

1. Kohler Co. will only service its commercialized products through its authorized distributors.
2. To obtain warranty service, please present the invoice and corresponding warranty.
3. Through its authorized distributors, Kohler Co. promises to repair the defective product or provide a new replacement or an equivalent model (in those cases that the model has been discontinued) when the product is beyond repair, without any charge to the consumer.
4. The time of repair will not exceed six (6) weeks commencing on the date the product is received.

One-Year Warranty — Mexico (cont.)

5. It is recommended that the consumer save the invoice or receipt as additional protection, as it may substitute the warranty in the case that there is a discrepancy in the validity of the warranty.

EXCEPTIONS AND RESTRICTIONS

The Warranty will not be valid in the following cases:

1. When the product is not operated in accordance with the instructions concerning use and operation set forth in the owner's manual or installation instructions, and when the recommendations and warnings included are not observed.
2. When the product has been modified or dismantled partially or totally; or has been used in a negligent fashion and as a consequence has suffered damages attributable to the consumer, individual, or hardware not authorized by Kohler Co.
3. This warranty does not cover the damages as a result of disaster such as fire or acts of God, including flooding, earthquake, or electric storms, etc. To obtain a list of distributors in your area where you can exercise your rights under this warranty, please call 001-877-680-1310.

KOHLER CO., KOHLER, WI 53044 U.S.A.

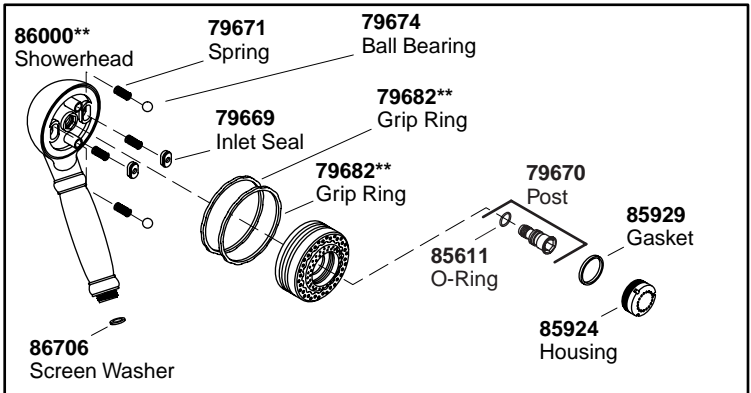
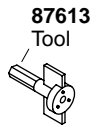
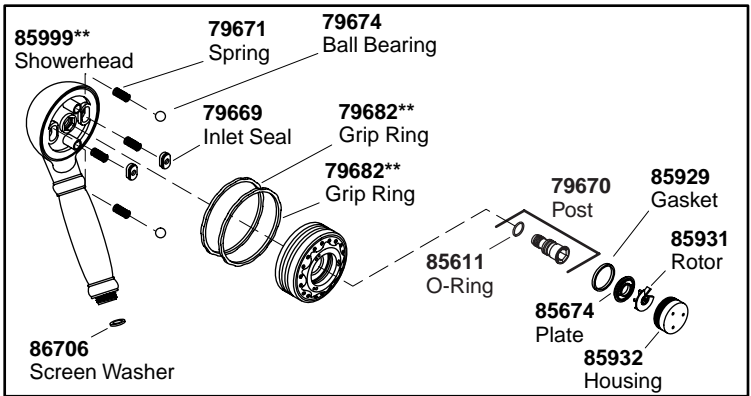
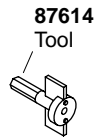
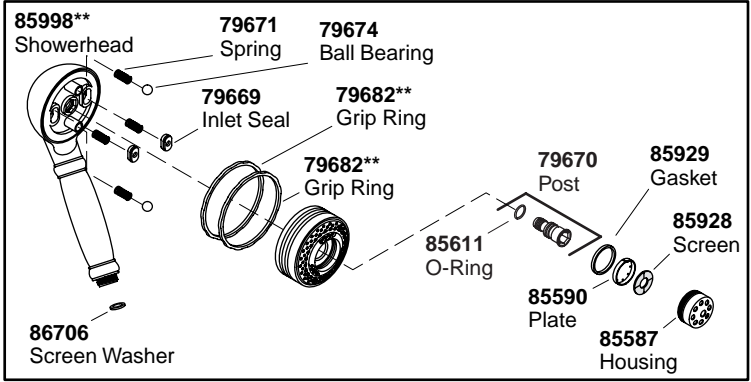
IMPORTER:

INTERNACIONAL DE CERÁMICA, S.A. DE C.V.

AV. CARLOS PACHECO NO. 7200

CHIHUAHUA, CHIH., MEXICO C.P. 31060

TEL: 52 (14) 29-11-11



**Finish/color code must be specified when ordering.

Service Parts

85919** (K-8502)
1055517** (K-8543)
Showerhead

79671
Spring

79674
Ball Bearing

79669
Inlet Seal

79682**
Grip Ring

79682**
Grip Ring

85611
O-Ring

79670
Post

85929
Gasket

85928
Screen

85590
Plate

85587
Housing

86706
Screen Washer

87614
Tool



85923**
Showerhead

79671
Spring

79674
Ball Bearing

79669
Inlet Seal

79682**
Grip Ring

79682**
Grip Ring

85611
O-Ring

79670
Post

85929
Gasket

85931
Rotor

85674
Plate

85932
Housing

86706
Screen Washer

87613
Tool



85927**
Showerhead

79671
Spring

79674
Ball Bearing

79669
Inlet Seal

79682**
Grip Ring

79682**
Grip Ring

85611
O-Ring

79670
Post

85929
Gasket

85924
Housing

86706
Screen Washer

87612
Tool



**Finish/color code must be specified when ordering.

Guide du propriétaire

Douchettes

Merci d'avoir choisi la compagnie Kohler

Merci d'avoir choisi la ligne The Bold Look of Kohler. Le travail soigné des artisans de Kohler vous fera apprécier une rare combinaison de performances prouvées et une sophistication gracieuse, qui vous satisferont pour les années à venir. La fiabilité et la beauté de votre robinet Kohler surpasseront vos plus grandes espérances. Chez Kohler, nous sommes fiers du rendement de nos produits et nous savons que vous le serez aussi.

Veuillez prendre s'il vous plait quelques minutes pour consulter ce guide du propriétaire. Prêter une attention toute particulière aux instructions d'entretien et de nettoyage.

Tous les renseignements contenus dans ce manuel ont été revus et corrigés avant sa publication. Chez Kohler, nous veillons constamment à améliorer la qualité de nos produits. Nous nous réservons le droit d'apporter des modifications aux caractéristiques, conditionnements et disponibilités des produits à tout moment, et ce sans préavis.

Entretien et nettoyage

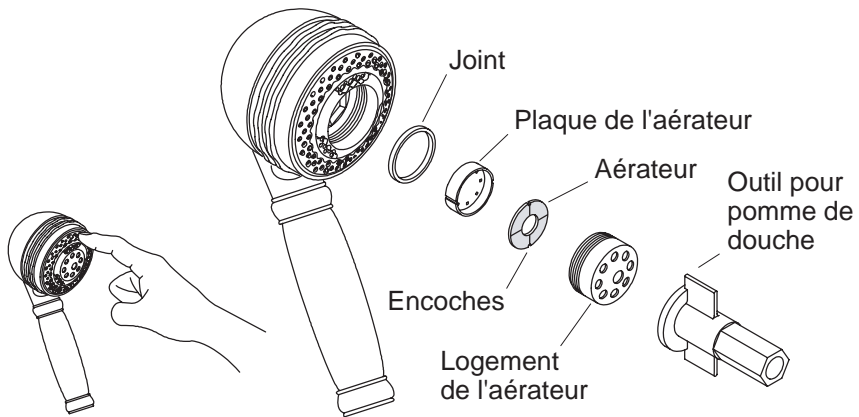
Pour de meilleurs résultats, prendre ce qui suit en considération lors de l'entretien de votre produit KOHLER:

- Utiliser un détergent doux tel que liquide pour vaisselle et de l'eau chaude pour nettoyer. Ne pas utiliser de nettoyeurs abrasifs car ils pourraient rayer ou abîmer la surface.
- Lire attentivement l'étiquette du produit de nettoyage pour vérifier qu'il soit adéquat à utiliser sur le matériau.
- Toujours tester la solution de nettoyage sur une surface la moins évidente avant de l'appliquer sur la totalité de la surface.
- Ne pas permettre aux nettoyeurs de reposer sur la surface.
- Essuyer les surfaces et rincer complètement avec de l'eau immédiatement après l'application du nettoyeur. Rincer et sécher tout éclaboussement sur les surfaces annexes.
- Utiliser une éponge ou un chiffon doux et humide. Ne jamais utiliser de matériau abrasif tel que brosse ou éponges à récurer pour nettoyer les surfaces.

Pour l'information détaillée de nettoyage et des produits à considérer, visiter www.kohler.com/clean. Pour commander des informations

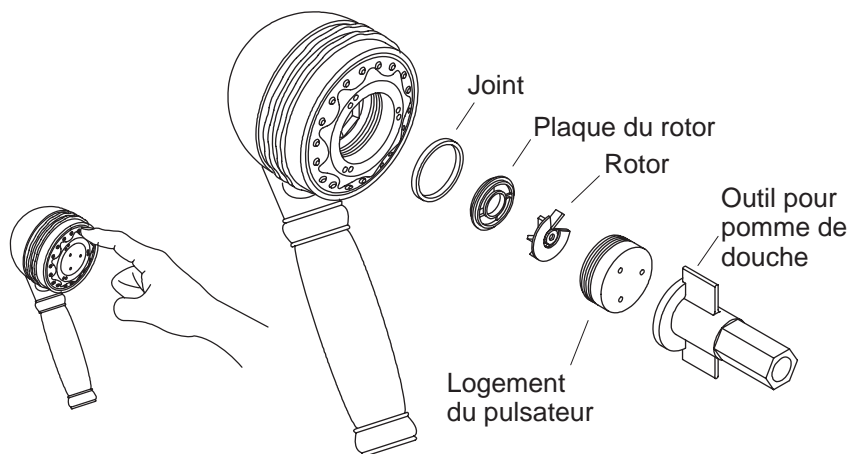
Entretien et nettoyage (cont.)

d'entretien et de nettoyage, composer le 1-800-456-4537 puis presser 1 pour les produits Kohler et 3 pour littérature.



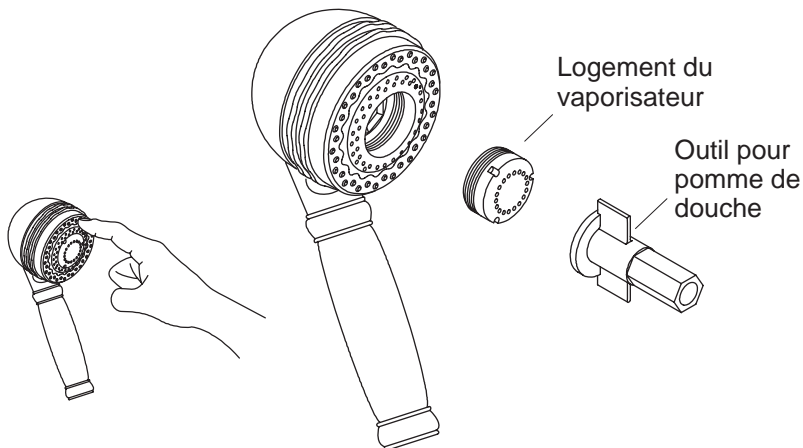
Débit réduit - Vaporisation relaxante

- L'eau s'écoulant par les orifices de la pomme de douche, frotter le doigt fermement en va-et-vient sur les orifices de la face de la pomme de douche pour en déloger les débris et les dépôts minéraux. Ceci pourrait suffire.
- L'écoulement d'eau étant arrêté, insérer l'outil de la pomme de douche (fourni) dans les orifices de la pomme de douche. Tourner fermement l'outil vers la gauche pour desserrer le logement de l'aérateur.
- Retirer soigneusement le logement de l'aérateur, le joint d'étanchéité en caoutchouc et la plaque de l'aérateur. Nettoyer les deux côtés de l'aérateur.
- Pour le réinstaller, aligner les encoches de l'aérateur avec les fentes du logement de l'aérateur.
- Insérer la plaque de l'aérateur dans son logement avec le petit anneau d'abord. Aligner les encoches de la plaque de l'aérateur avec les fentes du logement de l'aérateur.
- Réinstaller le joint d'étanchéité en caoutchouc dans le logement de l'aérateur.
- Visser soigneusement le logement de l'aérateur dans la pomme de douche avec l'outil de cette dernière.
- Si cela n'améliore pas le fonctionnement du produit, se reporter à la section de la grille.



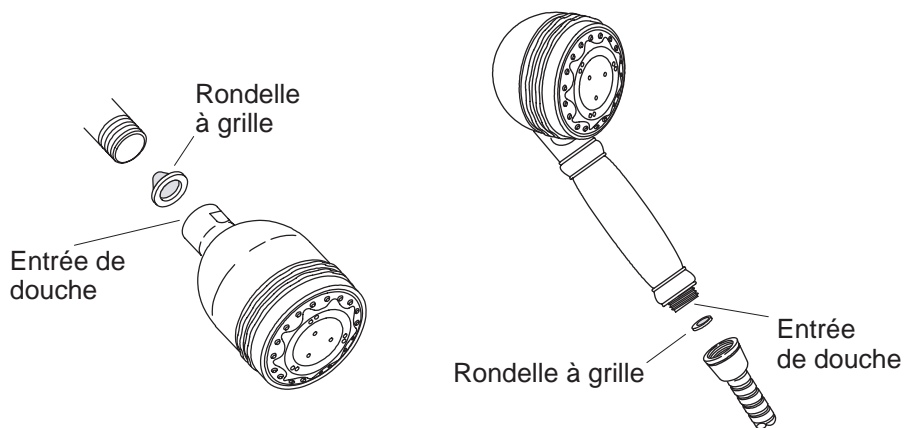
Débit réduit - Vaporisation revigorante

- L'eau s'écoulant par les orifices de la pomme de douche, frotter le doigt fermement en va-et-vient sur les orifices de la face de la pomme de douche pour en déloger les débris et les dépôts minéraux. Ceci pourrait suffire.
- L'écoulement d'eau étant arrêté, insérer l'outil de la pomme de douche (fourni) dans les orifices de la pomme de douche. Tourner le crochet vers la gauche pour libérer le logement du pulsateur.
- Retirer soigneusement le logement du pulsateur de son logement, le joint d'étanchéité en caoutchouc, la plaque du rotor et le rotor. S'assurer de nettoyer tous débris ou dépôts minéraux, et nettoyer ou remplacer les pièces au besoin.
- Réinstaller le rotor sur l'attache du logement du pulsateur avec la plaque du déflecteur plat en premier.
- Réinstaller la plaque du rotor dans le logement du pulsateur avec le côté plat, lisse vers le haut.
- Réinstaller le joint d'étanchéité en caoutchouc dans le logement du pulsateur.
- Visser le logement du pulsateur dans la pomme de douche, à l'aide de l'outil de la pomme de douche.
- Si cela n'améliore pas le fonctionnement du produit, se reporter à la section de la grille.



Débit réduit - Vaporisateur familial

- L'eau s'écoulant par les orifices de la pomme de douche, frotter le doigt fermement en va-et-vient sur les orifices de la face de la pomme de douche pour en déloger les débris et les dépôts minéraux. Ceci pourrait suffire.
- L'écoulement d'eau étant arrêté, insérer l'outil de la pomme de douche (fourni) dans les orifices de la pomme de douche. Pivoter l'outil vers la gauche pour libérer le vaporisateur de son logement.
- Retirer le logement du vaporisateur de la pomme de douche. Inspecter le vaporisateur pour en nettoyer tout débris ou dépôt minéral accumulés, et nettoyer ou remplacer selon le besoin.
- Visser le logement de la buse à la pomme de douche, à l'aide de l'outil de la pomme de douche. inclus.
- Si cela n'améliore pas le fonctionnement du produit, se reporter à la section de la grille.



Rondelle à grille

- En utilisant une clé, retirer la douchette du tuyau de douche.
- Utiliser un tournevis fin à lame plate pour écarter délicatement le rebord de la rondelle à grille.
- Installer la rondelle à grille. Ne pas essayer de retirer le contrôle du débit.
- Nettoyer la rondelle à grille pour déloger les dépôts de débris et minéraux.
- Ré-installer la rondelle à grille.
- Ré-installer la douchette sur le tuyau de douche.

Garantie limitée d'un an

Pour les É.U. et le Canada uniquement

Les robinets, appareils sanitaires et accessoires Kohler® sont garantis contre tout défaut matériel et de fabrication pour un an à partir de la date d'installation.

Kohler Co. jugera à sa discrétion, de la réparation, du remplacement ou du réglage approprié et ceci après toute inspection faite par Kohler Co. de tous défauts uniquement dûs à une utilisation normale et ceci pendant un an à partir de la date d'installation. Kohler Co. n'est pas responsable des coûts de démontage ou d'installation.

Pour obtenir un service-garantie, contacter Kohler Co. par

Garantie limitée d'un an (cont.)

l'intermédiaire de votre vendeur, plombier, centre de rénovation, revendeur par internet ou par écrit à l'attention de: Département du service clientèle, 444 Highland Drive, Kohler, Wisconsin 53044, USA, ou en composant le 1-800-4-KOHLER à partir des É.U., le 1-800-964-5590 à partir du Canada et le 001-877-680-1310 depuis le Mexique.

La durée des garanties tacites, y compris celles marchandes et d'aptitude à un emploi particulier, se limite expressément à la durée de la présente garantie. Kohler Co. décline toute responsabilité de tout dommage particulier, accidentel ou tout préjudice indirect.

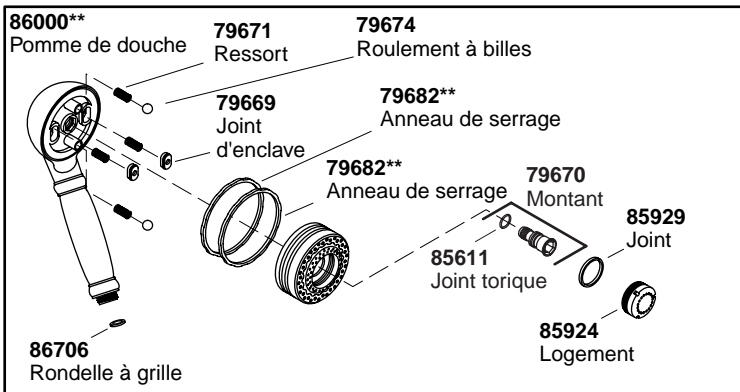
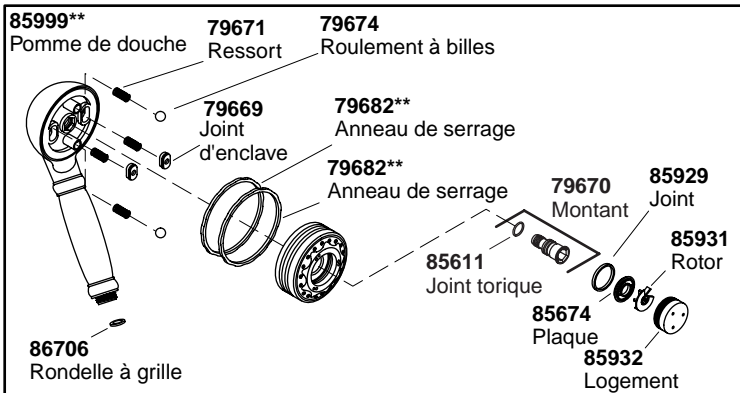
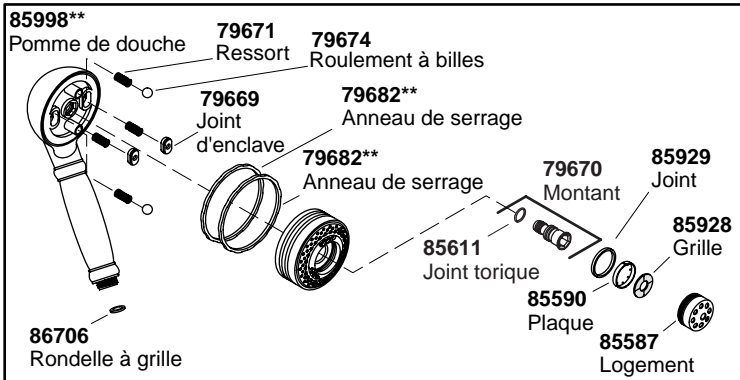
Certains états/provinces ne permettent pas la limitation sur la durée de la garantie, ou l'exclusion ou la limitation spéciale, de dommages occasionnés, ou corrélatifs à un accident, ainsi ces limitations ou exclusions pourraient ne pas s'appliquer dans votre cas. La présente garantie vous donne des droits légaux spécifiques. Vous pouvez également avoir d'autres droits qui varient d'un état/province à l'autre.

Ceci constitue notre garantie écrite exclusive.

Remarques:

1. Il pourrait y avoir une variation de couleur entre des produits illustrés dans les catalogues et les appareils de plomberie actuels.
2. Kohler Co. se réserve le droit d'apporter toutes modifications aux caractéristiques, emballages et disponibilités des produits, à tout moment, et ceci sans préavis.

COPYRIGHT © 1999, 2000, 2001, 2002 PAR KOHLER CO.

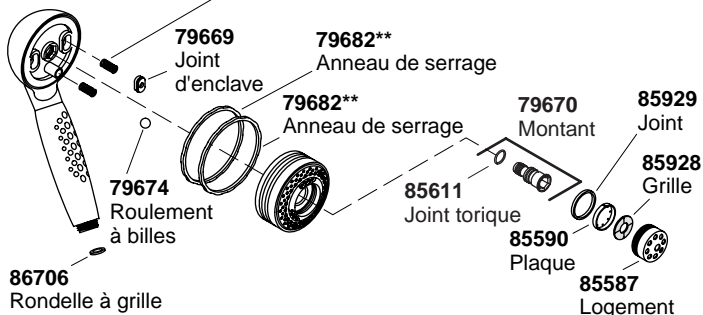


****Vous devez spécifier les codes de la finition et/ou de la couleur quand vous passez votre commande.**

Pièces de rechange

85919** (K-8502)
1055517** (K-8543)
Pomme de douche

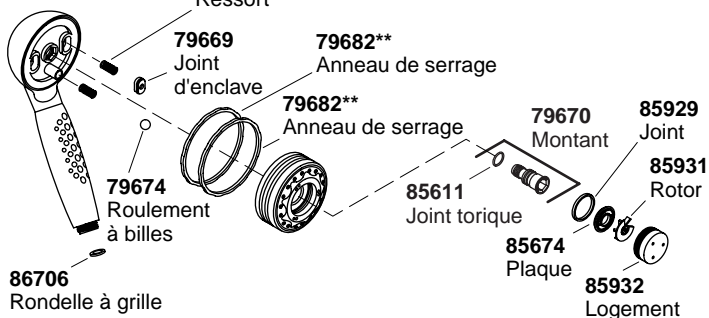
79671
Ressort



87614
Outil

85923**
Pomme de douche

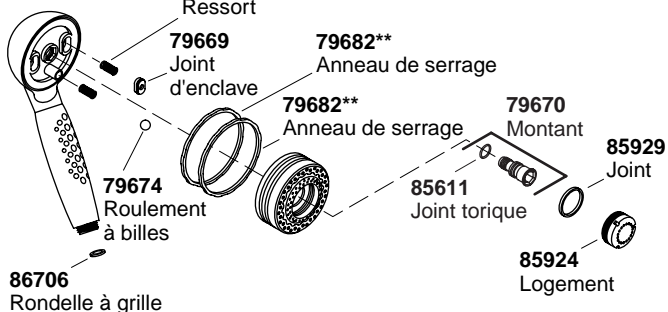
79671
Ressort



87613
Outil

85927**
Pomme de douche

79671
Ressort



87612
Outil

****Vous devez spécifier les codes de la finition et/ou de la couleur
quand vous passez votre commande.**

Guía del usuario

Duchas de mano

Gracias por elegir los productos de Kohler

Gracias por elegir la línea de productos de The Bold Look of Kohler. La artesanía de Kohler le ofrece una rara combinación de rendimiento comprobado y agraciada elegancia capaces de satisfacer sus exigencias durante muchos años. La fiabilidad y belleza de su producto Kohler sobrepasarán sus mayores expectativas. En Kohler, nos sentimos orgullosos de nuestros productos y sabemos que usted también lo estará.

Dedique unos minutos para leer esta Guía del usuario. Preste especial atención a las instrucciones de cuidado y limpieza.

Toda la información contenida en este manual está basada en la información más reciente disponible al momento de su publicación. En Kohler, nos esforzamos constantemente por mejorar la calidad de nuestros productos. Por lo tanto, Kohler se reserva el derecho de efectuar cambios en las características del producto, embalaje o disponibilidad en cualquier momento, sin previo aviso.

Cuidado y limpieza

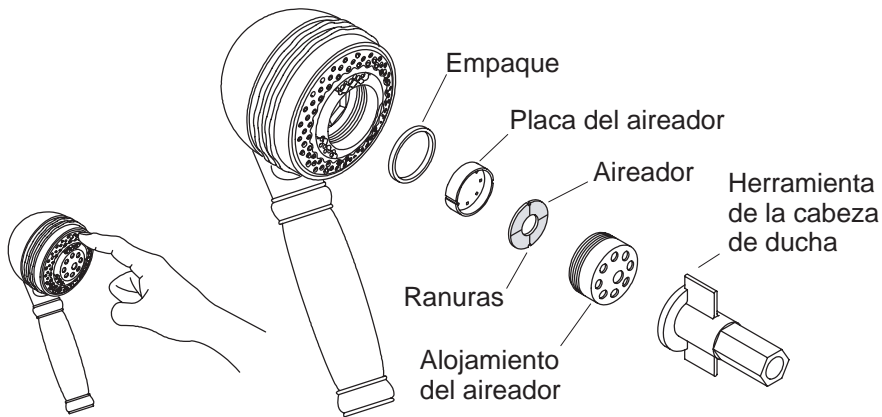
Para obtener los mejores resultados, tenga presente lo siguiente al limpiar su producto KOHLER:

- Para la limpieza, utilice solamente un detergente suave como el jabón líquido para lavar platos y agua tibia. No utilice limpiadores abrasivos que puedan rayar u opacar la superficie.
- Lea atentamente la etiqueta del producto de limpieza para asegurar que no presente riesgos al usarse en el material.
- Siempre pruebe la solución de limpieza en un área oculta antes de aplicarla a toda la superficie.
- No deje por tiempo prolongado los limpiadores en la superficie.
- Limpie con un trapo y enjuague completa e inmediatamente con agua después de aplicar limpiadores. Enjuague y seque las superficies cercanas que se hayan rociado.
- Utilice una esponja o trapo suave y húmedo. Nunca utilice materiales abrasivos como cepillos o estropajos de tallar para limpiar las superficies.

Para obtener información detallada de limpieza y los limpiadores a considerar, visite www.kohler.com/clean. Para solicitar información

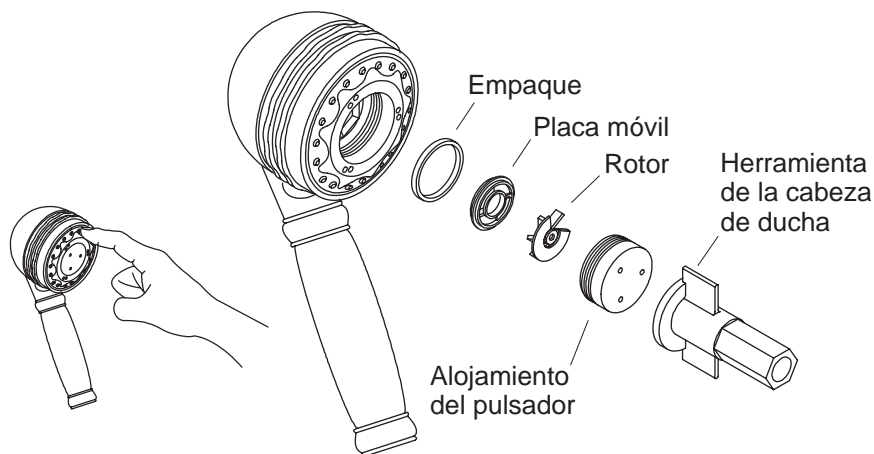
Cuidado y limpieza (cont.)

sobre el cuidado y la limpieza, llame al 1-800-456-4537 y presione 1 para productos Kohler y luego 3 para documentos.



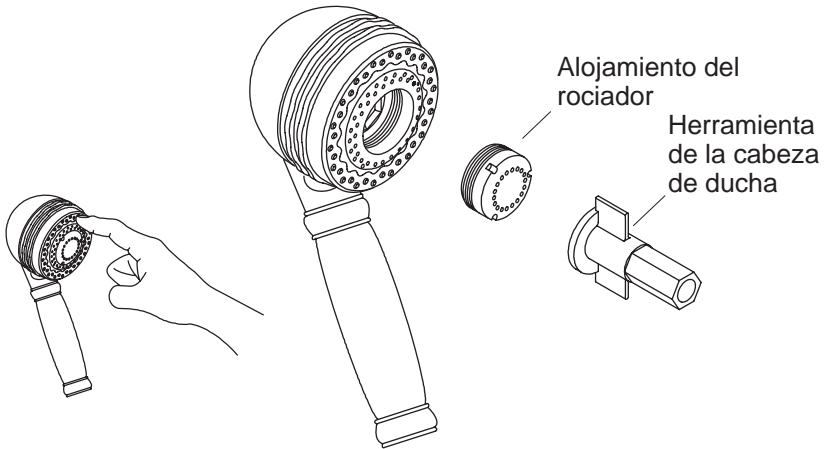
Flujo reducido - rociado de relajación

- Deje que el agua fluya por la cabeza de ducha y frote vigorosamente los orificios del rociador con el dedo para desalojar los sedimentos y residuos minerales de la cara de la cabeza de ducha. Es posible que esto sea todo lo que deba hacer.
- Con el agua cerrada, inserte la herramienta de la cabeza de ducha (incluida) en los orificios de salida del agua de la cabeza de ducha. Gire con fuerza la herramienta hacia la izquierda para aflojar el alojamiento del aireador.
- Retire con cuidado el alojamiento del aireador, el empaque de goma y la placa del aireador. Limpie ambas caras del aireador.
- Para montarlo otra vez, alinee las ranuras del aireador con las hendiduras en el alojamiento del aireador.
- Inserte la placa del aireador en el alojamiento del aireador con el anillo pequeño primero. Alinee las muescas de la placa del aireador con las chavetas del alojamiento del aireador.
- Reinstale el empaque de goma en el alojamiento del aireador.
- Enrosque con cuidado el alojamiento del aireador en la cabeza de ducha, utilizando la herramienta para la cabeza de ducha.
- Si esto no mejora el funcionamiento del producto, prosiga a la sección "Arandela de rejilla".



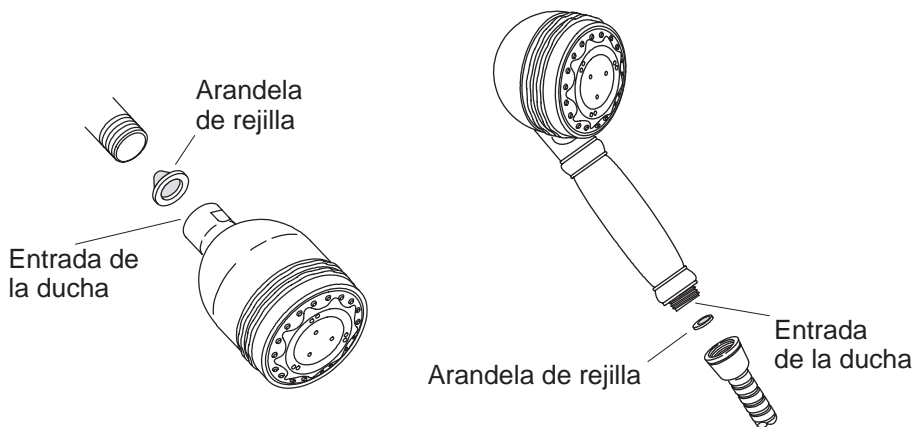
Flujo reducido - rociado tonificante

- Deje que el agua fluya por la cabeza de ducha y frote vigorosamente los orificios del rociador con el dedo para desalojar los sedimentos y residuos minerales de la cara de la cabeza de ducha. Es posible que esto sea todo lo que deba hacer.
- Con el agua cerrada, inserte la herramienta de la cabeza de ducha (incluida) en los orificios de salida del agua de la cabeza de ducha. Gire con fuerza la herramienta hacia la izquierda para aflojar el alojamiento del pulsador.
- Retire con cuidado el alojamiento del pulsador, el empaque de goma, la placa móvil y el rotor. Revise si hay sedimentos y residuos minerales en los componentes, y limpie o reemplace las piezas de ser necesario.
- Reinstale el rotor en la clavija del alojamiento del pulsador, con la placa plana del deflector primero.
- Reinstale la placa móvil en el alojamiento del pulsador, con la parte plana y lisa hacia arriba.
- Reinstale el empaque de goma en el alojamiento del pulsador.
- Enrosque con cuidado el alojamiento del pulsador en la cabeza de ducha, utilizando la herramienta de la cabeza de ducha.
- Si esto no mejora el funcionamiento del producto, prosiga a la sección "Arandela de Rejilla".



Flujo reducido - rociado familiar

- Deje que el agua fluya por la cabeza de ducha y frote vigorosamente los orificios del rociador con el dedo para desalojar los sedimentos y residuos minerales de la cara de la cabeza de ducha. Es posible que esto sea todo lo que deba hacer.
- Con el agua cerrada, inserte la herramienta de la cabeza de ducha (incluida) en los orificios de salida del agua de la cabeza de ducha. Gire con fuerza la herramienta hacia la izquierda para aflojar el alojamiento del rociador.
- Extraiga el alojamiento del rociador de la cabeza de ducha. Revise si hay sedimentos y residuos minerales en el alojamiento del rociador, y limpie o reemplace las piezas de ser necesario.
- Enrosque con cuidado el alojamiento del rociador en la cabeza de ducha, utilizando la herramienta de la cabeza de ducha.
- Si esto no mejora el funcionamiento del producto, prosiga a la sección "Arandela de rejilla".



Arandela de rejilla

- Con una llave, quite la ducha de mano de la manguera de ducha.
- Utilice un pequeño destornillador plano para apalancar con cuidado el borde de la arandela de rejilla.
- Quite la arandela de rejilla. No trate de quitar el control de flujo.
- Limpie la arandela de rejilla eliminando la suciedad y depósitos minerales.
- Vuelva a instalar la arandela de rejilla.
- Vuelva a instalar la ducha de mano a la manguera de ducha.

Garantía limitada de un año

Para los Estados Unidos y Canadá solamente

Se garantiza que los aparatos sanitarios, accesorios y la grifería de KOHLER® están libres de defectos de material y fabricación por un año a partir de la fecha de instalación.

Kohler Co., a su elección, reparará, reemplazará o hará los ajustes apropiados en los casos en que la inspección realizada por Kohler Co. demuestre la presencia de cualquier defecto ocurrido con el uso normal en el transcurso de un año desde la fecha de la instalación. Kohler Co. no se hace responsable por los gastos de instalación o remoción.

Para obtener el servicio de garantía, comuníquese con Kohler a través de su distribuidor, contratista de plomería o distribuidor a través de

Garantía limitada de un año (cont.)

Internet, o escriba directamente a: Kohler Co., Att: Customer Service Department, 444 Highland Drive, Kohler, WI 53044, USA, o llame al 1-800-4-KOHLER desde los Estados Unidos, al 1-800-964-5590 desde Canadá, o al 001-877-680-1310 desde México.

Toda garantía implícita en relación a productos de uso comercial, incluyendo la comercialización e idoneidad del producto para un uso determinado, se limita expresamente a la duración de la presente garantía. Kohler Co. no se hace responsable por daños indirectos, incidentales o emergentes. Algunos estados/provincias no permiten limitaciones en cuanto a la duración de la garantía implícita o a la exclusión o limitación de daños incidentales o de consecuencia, por lo que es posible que estas limitaciones y exclusiones no le afecten. La presente garantía le otorga ciertos derechos legales específicos. Además, es posible que usted cuente con derechos que varían de estado a estado y provincia a provincia.

El presente documento constituye nuestra garantía exclusiva por escrito.

Notas:

1. Puede que haya leves variaciones de color entre las imágenes del catálogo y los aparatos sanitarios actuales.
2. Kohler Co. se reserva el derecho de efectuar cambios en las características del producto, embalaje o disponibilidad en cualquier momento, sin previo aviso.

COPYRIGHT © 1999, 2000, 2001, 2002 POR KOHLER CO.

Garantía de un año — México

Sólo para México

KOHLER CO.

Al adquirir el producto, se recomienda verificar que todos los accesorios y componentes contenidos en la caja estén completos.

Kohler Co. garantiza que el material y la fabricación de este producto están libres de defectos, por un (1) año, a partir de la fecha de compra que aparece en la factura o recibo.

1. Kohler Co. prestará servicio únicamente a los productos comercializados a través de sus distribuidores autorizados.
2. A fin de obtener el servicio de garantía, favor de presentar la factura de compra y la garantía correspondiente.

Garantía de un año — México (cont.)

3. Kohler Co., a través de sus distribuidores autorizados, se compromete a reparar el producto defectuoso o a reemplazarlo por uno nuevo o equivalente (en caso de que el producto esté discontinuado) cuando no sea posible la reparación, sin ningún cargo al consumidor.
4. El tiempo de reparación no excederá de seis (6) semanas, a partir de la fecha de recepción del producto.
5. Se recomienda al consumidor que conserve el recibo o factura de compra como protección adicional, pues el mismo puede sustituir a la garantía, en caso de que exista discrepancia en cuanto a la validez de la misma.

EXCEPCIONES Y RESTRICCIONES

La garantía no tendrá validez en los siguientes casos:

1. Cuando el producto no se haya utilizado conforme a las instrucciones de uso y funcionamiento incluidas en el manual del usuario y cuando no se hayan observado las recomendaciones y advertencias allí contenidas.
2. Cuando el producto se haya modificado o desmantelado parcial o totalmente; o manipulado de manera negligente y, como consecuencia, haya sufrido daños atribuibles al consumidor, persona o talleres no autorizados por Kohler Co.
3. Esta garantía no cubre los daños que resulten como consecuencia de desastres naturales, tales como incendios o casos de fuerza mayor, incluyendo inundaciones, tormentas eléctricas u otros. Para obtener una lista de distribuidores cerca de usted y así hacer valer sus derechos bajo esta garantía, llame al 001-877-680-1310.

KOHLER CO., KOHLER, WI 53044 U.S.A.

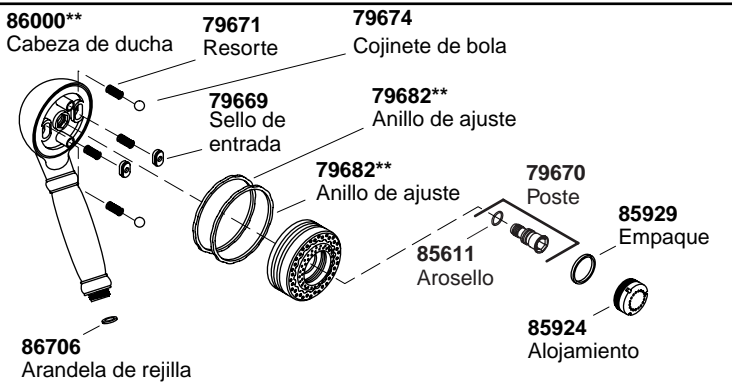
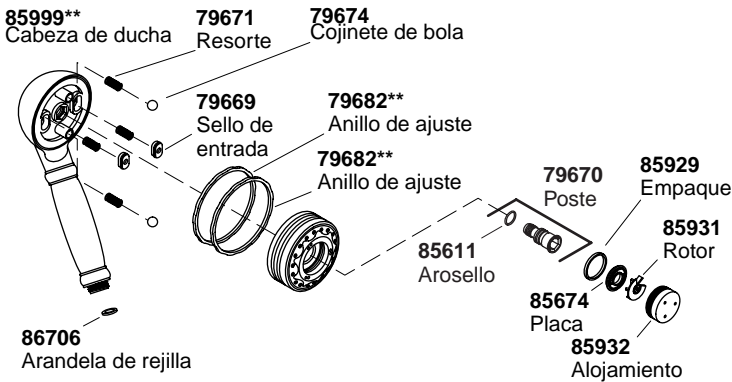
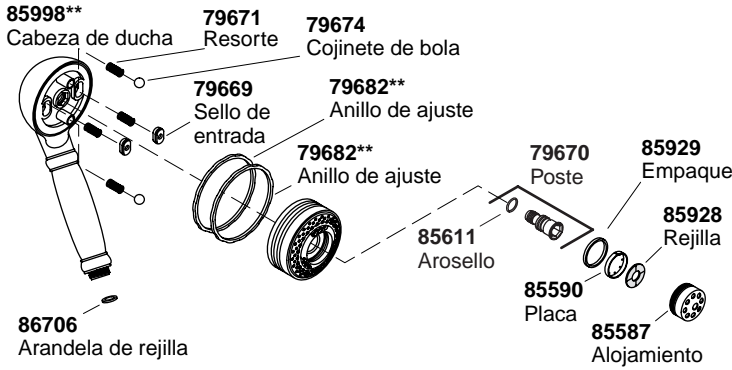
IMPORTADOR:

INTERNACIONAL DE CERÁMICA, S.A. DE C.V.

AV. CARLOS PACHECO NO. 7200

CHIHUAHUA, CHIH., MÉXICO C.P. 31060

TEL: 52 (14) 29-11-11



****Se debe especificar el código del acabado/color con el pedido.**

Piezas de repuesto

85919** (K-8502)

1055517** (K-8543)

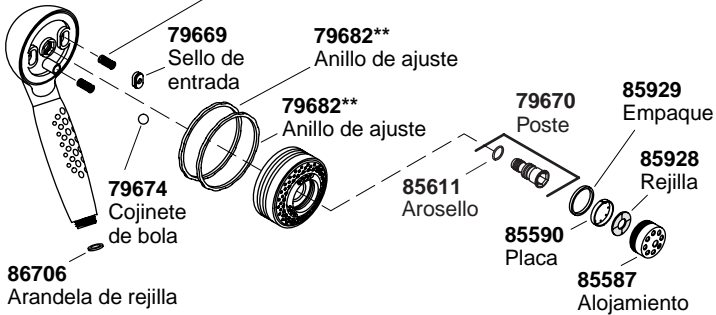
Cabeza de ducha

79671

Resorte

87614

Herramienta



85923**

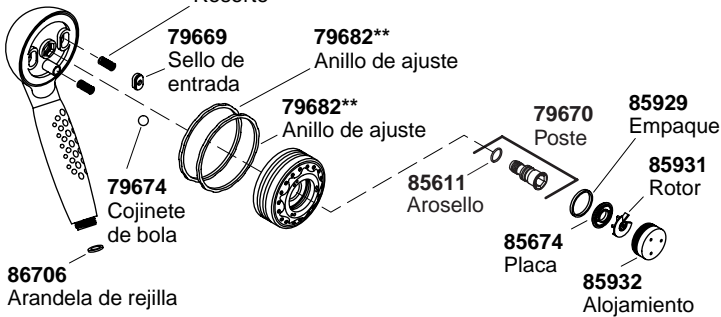
Cabeza de ducha

79671

Resorte

87613

Herramienta



85927**

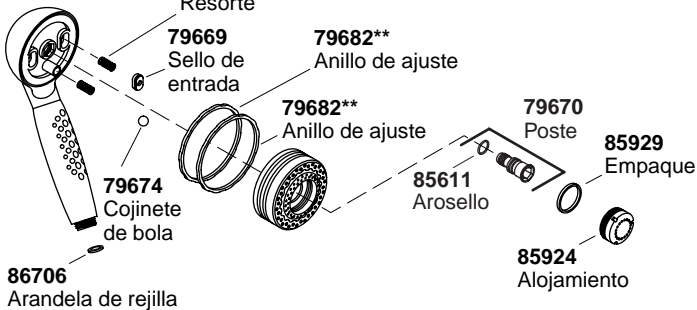
Cabeza de ducha

79671

Resorte

87612

Herramienta



****Se debe especificar el código del acabado/color con el pedido.**

USA: 1-800-4-KOHLER
Canada: 1-800-964-5590
México: 001-877-680-1310

kohler.com

THE BOLD LOOK
OF **KOHLER**®

©2006 Kohler Co.

1016116-5-AD