

HP Deskjet 9800



Getting Started Guide
Leitfaden zur Inbetriebnahme
Guide de mise en route
Installatiegids
Guida introduttiva
دليل بدء التشغيل



Sicherheitsinformationen



Beachten Sie beim Einsatz dieses Produkts immer die folgenden Sicherheitshinweise, um die Verletzungsgefahr und das Risiko eines elektrischen Schlags zu verringern.

- 1 Die Anweisungen in der mit dem Drucker gelieferten Dokumentation müssen von Ihnen gelesen und verstanden worden sein.
- 2 Verwenden Sie zum Anschluss dieses Produkts an das Stromnetz nur eine geerdete Steckdose. Falls Sie nicht wissen, ob die Steckdose geerdet ist, wenden Sie sich an einen qualifizierten Elektriker.
- 3 Alle am Produkt angebrachten Warnungen und Anweisungen sind zu befolgen.
- 4 Ziehen Sie vor dem Reinigen des Produkts den Netzstecker aus der Steckdose.
- 5 Dieses Produkt darf nicht in der Nähe von Wasser betrieben bzw. von einer nassen Person aufgestellt oder bedient werden.
- 6 Sorgen Sie für sicheren Stand des Produkts auf einer stabilen Auflagefläche.
- 7 Wählen Sie für das Produkt einen geschützten Standort, an dem keine Personen auf das Netzkabel treten oder darüber stolpern können. Das Netzkabel darf nicht beschädigt werden.
- 8 Falls das Produkt nicht ordnungsgemäß funktioniert, lesen Sie im Abschnitt „Fehlerbehebung“ im Online-Benutzerhandbuch auf der Starter-CD nach.
- 9 Im Inneren des Geräts befinden sich keine vom Endbenutzer instandsetzbaren Teile. Beauftragen Sie mit Wartung und Instandsetzung qualifiziertes Kundendienstpersonal.

Veiligheidsinformatie



Neem bij gebruik van dit product altijd elementaire veiligheidsvoorzorgen in acht om het risico van letsel door brand of elektrische schokken te beperken.

- 1 Zorg dat u alle instructies in de bij de printer behorende documentatie hebt gelezen en begrepen.
- 2 Sluit dit product altijd aan op een geaard stopcontact. Als u niet weet of het stopcontact geaard is, kunt u dit laten controleren door een erkende elektricien.
- 3 Neem alle op dit product vermelde waarschuwingen en instructies in acht.
- 4 Haal de stekker van het netsnoer uit het stopcontact voordat u dit product reinigt.
- 5 Plaats of gebruik dit product niet in de buurt van water of als u nat bent.
- 6 Zorg dat het product stevig op een stabiel oppervlak staat.
- 7 Zet het product op een veilige plaats waar niemand op het snoer kan trappen of erover kan struikelen en waar het snoer niet kan worden beschadigd.
- 8 Als het product niet normaal functioneert, raadpleegt u “Problemen oplossen” in de gebruikershandleiding op de Starter CD.
- 9 Dit product bevat geen door de gebruiker te onderhouden onderdelen. Laat onderhoudswerkzaamheden over aan erkende onderhoudsmonteurs.

Consignes de sécurité



Respectez toujours les précautions de sécurité élémentaires quand vous utilisez ce produit afin de réduire les risques de blessures dues au feu ou à un choc électrique.

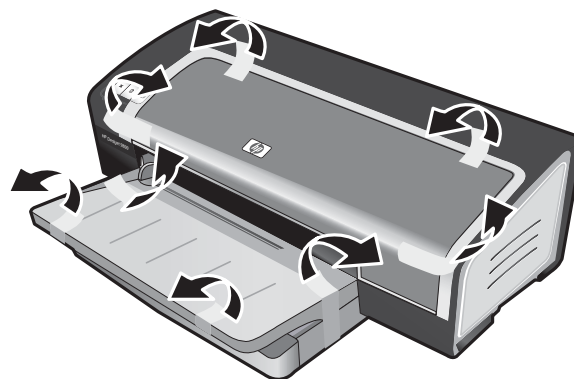
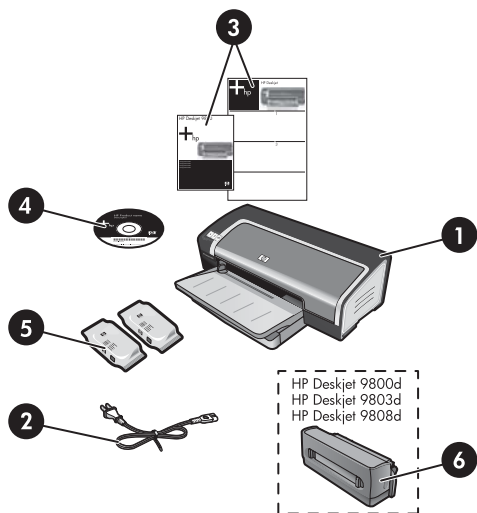
- 1 Lisez et comprenez toutes les instructions contenues dans la documentation livrée avec l'imprimante.
- 2 Utilisez toujours une prise de courant avec mise à la terre lors du branchement de ce produit à une source d'alimentation. Si vous ne savez pas si une prise de courant est mise à la terre, consultez un électricien qualifié.
- 3 Suivez tous les avertissements et toutes les instructions indiqués sur le produit.
- 4 Débranchez cet appareil des prises murales avant de procéder à un nettoyage.
- 5 N'installez jamais cet appareil près d'une source d'eau ni si vous êtes mouillé.
- 6 Installez l'appareil en toute sécurité sur une surface stable.
- 7 Installez l'appareil en un lieu protégé où personne ne puisse marcher sur le cordon ou trébucher sur celui-ci, et où le cordon ne puisse pas être endommagé.
- 8 En cas de dysfonctionnement du produit, reportez-vous au chapitre « Dépannage » du guide de l'utilisateur en ligne inclus dans le CD de démarrage.
- 9 L'appareil ne contient aucune pièce dont l'entretien doit être réalisé par l'utilisateur. Confiez l'entretien à du personnel qualifié.

Informazioni sulla sicurezza



Per usare questo prodotto, seguire sempre le precauzioni di sicurezza fondamentali al fine di ridurre il rischio di lesioni alle persone derivanti da incendi o scariche elettriche.

- 1 Si consiglia di leggere e apprendere tutte le istruzioni contenute nei documenti forniti insieme alla stampante.
- 2 Usare unicamente una presa elettrica con messa a terra quando si collega questo prodotto a una fonte di alimentazione. In caso di dubbi sulla presenza di una presa con messa a terra, rivolgersi ad un elettricista specializzato.
- 3 Seguire tutte le avvertenze e le istruzioni stampigliate sul prodotto.
- 4 Prima di effettuare la pulizia, scollegare il prodotto dalle prese a parete.
- 5 Non installare o utilizzare il prodotto nelle vicinanze di acqua o in luoghi umidi.
- 6 Installare il prodotto su una superficie stabile, in modo che risulti fermo e sicuro.
- 7 Installare il prodotto in un luogo protetto dove non possa essere calpestato o dove non si possa inciampare nel suo cavo di alimentazione che, a sua volta, non deve essere danneggiato.
- 8 Se il prodotto non funziona correttamente, consultare la sezione “Soluzione dei problemi” della Guida per l'utente in linea su Starter CD.
- 9 All'interno non vi sono pezzi su cui l'utente possa effettuare riparazioni. Per le riparazioni rivolgersi esclusivamente a personale qualificato.



Step 1: Check the package contents.

1) HP Deskjet 9800 series printer, 2) power cord, 3) printed documentation (setup poster and this getting started guide), 4) Starter CD (software and electronic documentation), 5) black and tri-color print cartridges, 6) optional automatic two-sided printing accessory (duplex unit), which is included with HP Deskjet 9800d, 9803d, and 9808d printers.

Step 2: Remove the packing materials.

Remove all packing tape from the printer.

Schritt 1: Überprüfung des Verpackungsinhalts

1) HP Deskjet Drucker Serie 9800, 2) Netzkabel, 3) gedruckte Dokumentation (Installationsposter und dieser Leitfaden zur Inbetriebnahme), 4) Starter-CD (Software und elektronische Dokumentation), 5) schwarze und dreifarbig Tintenpatrone, 6) optionales Zubehör für automatischen beidseitigen Druck (Duplex-Einheit) bei HP Deskjet 9800d, 9803d und 9808d Druckern.

Schritt 2: Entfernen des Verpackungsmaterials

Entfernen Sie alle Verpackungsklebestreifen vom Drucker.

Etape 1 : Vérifiez le contenu du carton.

1) Imprimante HP Deskjet 9800, 2) cordon d'alimentation, 3) documentation imprimée (affiche de configuration et le présent guide de mise en route), 4) CD de démarrage (logiciel et documentation électronique), 5) cartouches d'encre noire et trichromique, 6) dispositif d'impression recto verso automatique facultatif (unité d'impression recto verso), intégré aux imprimantes HP Deskjet 9800d, 9803d et 9808d.

Etape 2 : Retirez les matériaux d'emballage.

Retirez les rubans d'emballage de l'imprimante.

Stap 1: de inhoud van de verpakking controleren.

1) HP Deskjet 9800 series printer, 2) netsnoer, 3) gedrukte documentatie (installatieposter en deze beknopte installatiehandleiding), 4) Starter CD (software en elektronische documentatie), 5) zwarte inktpatroon en driekleurenpatroon, 6) optionele accessoire voor automatisch dubbelzijdig afdrukken (duplexmodule) die wordt geleverd bij de modellen HP Deskjet 9800d, 9803d en 9808d.

Stap 2: het verpakkingsmateriaal verwijderen.

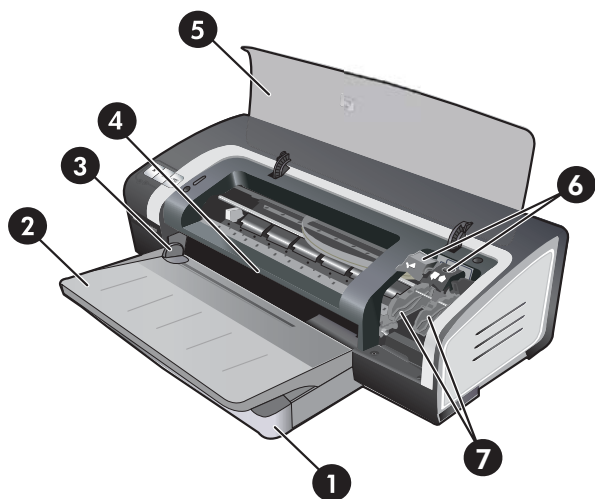
Verwijder alle verpakkingstape van de printer.

Fase 1: Controllare il contenuto della confezione.

1) Stampante HP Deskjet serie 9800, 2) cavo di alimentazione, 3) documentazione in formato cartaceo (poster sull'installazione e la presente guida introduttiva), 4) Starter CD (software e documentazione in formato elettronico), 5) cartucce in bianco e nero e a tre colori, 6) accessorio per la stampa automatica fronte/retro opzionale (unità per stampa fronte/retro), in dotazione con le stampanti HP Deskjet 9800d, 9803d e 9808d.

Fase 2: Rimuovere il materiale di imballaggio.

Togliere il nastro di imballaggio dalla stampante.



Step 3: Identify printer parts (front).

1) Extendable input tray, 2) extendable output tray, 3) front manual feed paper guide, 4) front manual feed slot, 5) top cover, 6) print cartridge latch, 7) print cartridge cradle,

Schritt 3: Beschreibung der Druckerteile (Vorderseite)

1) Ausfahrbares Zufuhrfach, 2) ausfahrbares Ausgabefach, 3) vordere Papierführung für manuellen Einzug, 4) vorderer manueller Papiereinzug, 5) obere Abdeckung, 6) Verriegelung der Tintenpatrone, 7) Halterung der Tintenpatrone,

Etape 3 : Identifiez les éléments de l'imprimante (face avant).

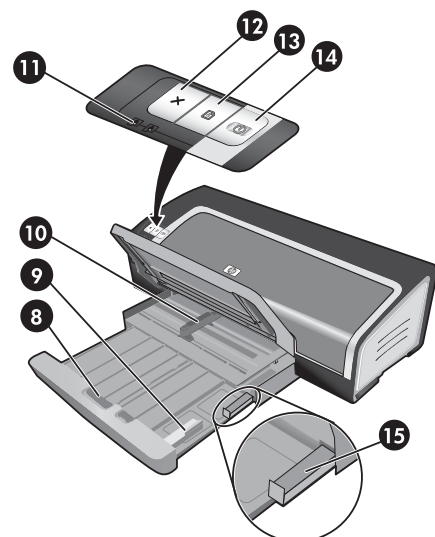
1) Bac d'entrée extensible, 2) bac de sortie extensible, 3) guide de papier de l'alimentation manuelle avant, 4) fente d'alimentation manuelle avant, 5) capot supérieur, 6) loquet des cartouches d'impression, 7) support des cartouches d'impression,

Stap 3: de printeronderdelen controleren (voorkant)

1) Uitschuifbare invoerlade, 2) uitschuifbare uitvoerbak, 3) papiergeleider voor handinvoer aan de voorzijde, 4) sleuf voor handinvoer aan de voorzijde, 5) bovenklep, 6) inktpatroonvergrendeling, 7) inktpatroonhouder,

Fase 3: Identificare le parti della stampa (vista anteriore).

1) Vassoio di entrata estensibile, 2) vassoio di uscita estensibile, 3) guida per alimentazione carta manuale anteriore, 4) fessura di alimentazione manuale anteriore, 5) coperchio superiore, 6) fermo della cartuccia di stampa, 7) supporto della cartuccia di stampa,



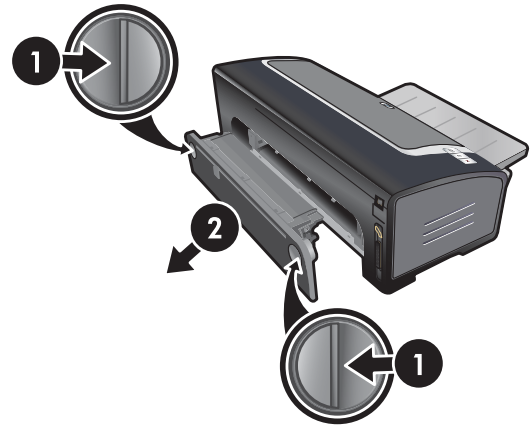
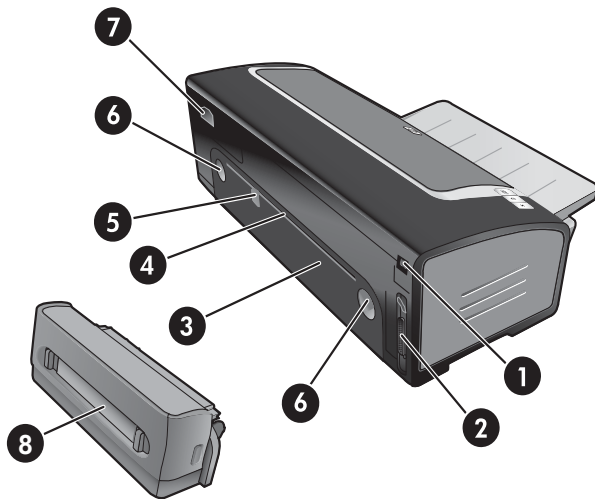
8) input tray lock, 9) small media guide, 10) paper width guide, 11) print cartridge lights, 12) Cancel button, 13) Resume button and light, 14) Power button and light, 15) small media ejector.

8) Verriegelung des Zufuhrfachs, 9) Führung für kleine Medien, 10) Papierbreitenführung, 11) Tintenpatronenlampen, 12) Abbruchtaste, 13) Fortfahren-Taste und -Lampe, 14) Netztaste und -lampe, 15) Auswerfer für kleine Medien.

8) verrou du bac d'entrée, 9) guide des petits supports, 10) guide de largeur de papier, 11) voyants des cartouches d'impression, 12) bouton Annulation, 13) bouton et voyant Reprise, 14) bouton et voyant Alimentation, 15) éjecteur des petits supports.

8) vergrendeling invoerlade, 9) geleider voor klein afdruk materiaal, 10) papierbreedtegeleider, 11) inktpatroonlampjes, 12) Annuleren-toets, 13) Doorgaan-toets en lampje, 14) Aan/uit-toets en -lampje, 15) uitwerpmechaniek voor kleine afdrukmaterialen.

8) blocco del vassoio di entrata, 9) guida per supporti di piccole dimensioni, 10) guida per la larghezza della carta, 11) spie della cartuccia di stampa, 12) pulsante Annulla, 13) spia e pulsante Riprendi, 14) spia e pulsante di alimentazione, 15) dispositivo di espulsione per supporti di piccole dimensioni.



Identify printer parts (back).

1) Universal serial bus (USB) port, 2) parallel port, 3) rear access panel, 4) rear manual feed slot, 5) rear manual feed paper guide, 6) rear access panel release buttons, 7) power input, 8) optional automatic two-sided printing accessory (duplex unit).

Step 4: Install the optional duplex unit (HP Deskjet 9800d, 9803d, and 9808d).

1) Remove the rear access panel by pushing the release buttons toward each other. 2) Pull the rear access panel out of the printer. **Note:** Do not press the buttons on either side of the duplex unit when installing it. Use these buttons only for removing the duplex unit from the printer.

Beschreibung der Druckerteile (Rückseite)

1) USB-Anschluss, 2) Parallelanschluss, 3) hintere Abdeckung, 4) hinterer Schacht für manuellen Papiereinzug, 5) Papierführung für hinteren manuellen Papiereinzug, 6) Freigabetasten für hintere Abdeckung, 7) Netzanschluss, 8) optionales Zubehör für automatischen beidseitigen Druck (Duplex-Einheit).

Schritt 4: Installieren der optionalen Duplex-Einheit (HP Deskjet 9800d, 9803d und 9808d)

1) Entfernen Sie die hintere Abdeckung, indem Sie die Freigabetasten zusammendrücken. 2) Ziehen Sie die hintere Abdeckung vom Drucker ab. **Hinweis:** Drücken Sie während der Installation nicht auf die Tasten an den beiden Seiten der Duplex-Einheit. Verwenden Sie diese Tasten nur zum Entfernen der Duplex-Einheit aus dem Drucker.

Identifiez les éléments de l'imprimante (face arrière).

1) Port USB, 2) port parallèle, 3) panneau d'accès arrière, 4) fente d'alimentation manuelle arrière, 5) guide de papier de l'alimentation manuelle arrière, 6) boutons de déblocage du panneau d'accès arrière, 7) entrée d'alimentation, 8) dispositif d'impression recto verso automatique facultatif (unité d'impression recto verso).

Etape 4 : Installez l'unité d'impression recto verso facultative (HP Deskjet 9800d, 9803d et 9808d).

1) Retirez le panneau d'accès arrière en poussant les boutons de déblocage l'un vers l'autre. 2) Dégagez le panneau d'accès arrière de l'imprimante. **Remarque :** N'appuyez pas sur les boutons situés de part et d'autre de l'unité d'impression recto verso pendant son installation. Ces boutons ne doivent être utilisés que pour retirer l'unité d'impression recto verso de l'imprimante.

De printeronderdelen controleren (achterkant).

1) USB-poort, 2) parallelle poort, 3) toegangspaneel aan de achterkant, 4) sleuf voor handinvoer aan de achterkant, 5) papiergeleider voor handinvoer aan de achterkant, 6) ontgrendelknoppen voor toegangspaneel aan de achterkant, 7) voedingsaansluiting, 8) optionele accessoire voor automatisch dubbelzijdig afdrukken (duplexmodule).

Stap 4: de optionele duplexmodule installeren (HP Deskjet 9800d, 9803d en 9808d).

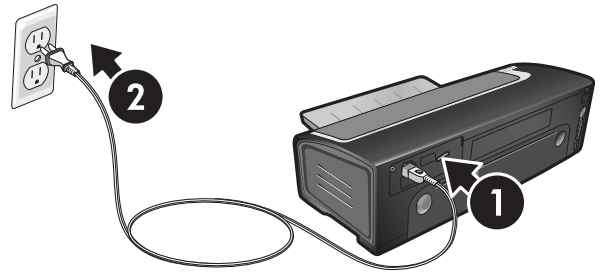
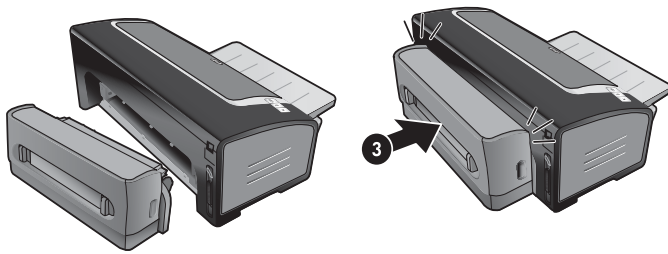
1) Verwijder het achterpaneel door de ontgrendelknoppen naar elkaar toe in te drukken. 2) Haal het achterpaneel uit de printer. **N.B.** Druk tijdens de installatie niet op de knoppen aan weerszijden van de duplexmodule. Gebruik deze knoppen uitsluitend om de duplexmodule uit de printer te verwijderen.

Identificare le parti della stampa (vista posteriore).

1) Porta USB (Universal Serial Bus), 2) porta parallela, 3) pannello di accesso posteriore, 4) fessura di alimentazione manuale posteriore, 5) guida per alimentazione carta manuale posteriore, 6) pulsanti di sgancio del pannello di accesso posteriore, 7) ingresso di alimentazione, 8) accessorio per la stampa automatica fronte/retro opzionale (unità per stampa fronte/retro).

Fase 4: Installare l'unità per stampa fronte/retro (HP Deskjet 9800d, 9803d e 9808d).

1) Rimuovere il pannello di accesso posteriore premendo i pulsanti di sgancio l'uno verso l'altro. 2) Estrarre il pannello di accesso posteriore dalla stampante. **Nota:** non premere i pulsanti ai lati dell'unità per stampa fronte/retro durante l'installazione. Usarli, invece, solo per rimuovere l'unità dalla stampante.



3) Insert the duplex unit straight into the back of the printer until both sides snap into place.

3) Führen Sie die Duplex-Einheit gerade in die Rückseite des Druckers ein, bis beide Seiten einrasten.

3) Insérez l'unité d'impression recto verso dans la partie arrière de l'imprimante jusqu'à ce qu'elle s'enclenche.

3) Plaats de duplexmodule recht in de achterkant van de printer totdat beide zijden op hun plaats vastklikken.

3) Inserire l'unità per stampa fronte/retro nel retro della stampante, fino a quando entrambi i lati non scattano in posizione.

Step 5: Connect the power cord.

1) Connect the power cord to the printer. 2) Plug in the power cord to the power supply. **Note:** Only connect the printer to the computer (through the USB or parallel cable) after you have completed the software installation or when prompted to do so during installation.

Schritt 5: Anschließen des Netzkabels

1) Schließen Sie das Netzkabel an den Drucker an. 2) Stecken Sie das Netzkabel in die Steckdose. **Hinweis:** Verbinden Sie den Drucker erst dann (über das USB- oder Parallelkabel) mit dem Computer, nachdem Sie die Installation der Software abgeschlossen haben oder wenn Sie während der Installation dazu aufgefordert werden.

Etape 5 : Branchez le cordon d'alimentation.

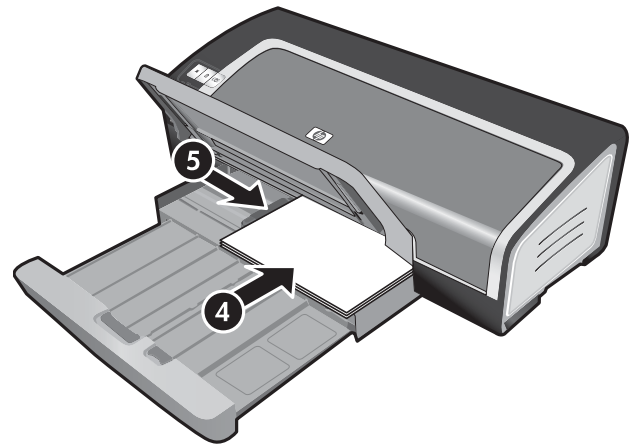
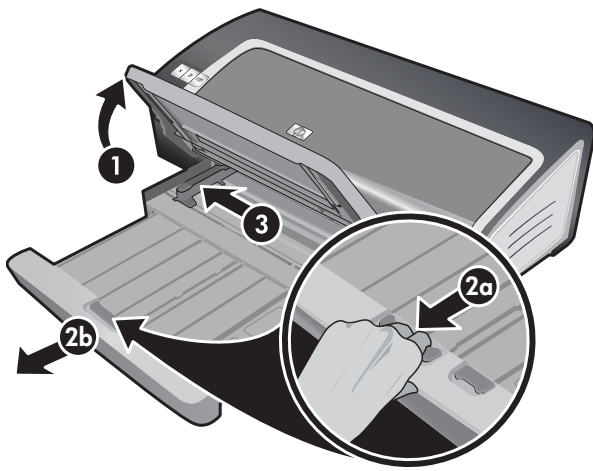
1) Branchez le cordon d'alimentation sur l'imprimante. 2) Branchez le cordon d'alimentation au secteur. **Remarque :** Ne connecter l'imprimante à l'ordinateur (via le câble USB ou parallèle) qu'après avoir terminé d'installer le logiciel ou lorsque le système invite à le faire au cours de l'installation.

Stap 5: de voedingskabel aansluiten.

1) Sluit de voedingskabel aan op de printer. 2) Sluit de voedingskabel aan op de voedingseenheid. **N.B.** Sluit de printer pas aan op de computer (met de USB-kabel of parallelle printerkabel) nadat u de software hebt geïnstalleerd of tijdens de installatie hiervan, op het moment dat de computer u dit vraagt.

Fase 5: Collegare il cavo di alimentazione.

1) Collegare il cavo di alimentazione alla stampante. 2) Inserire il cavo di alimentazione nella presa di corrente. **Nota:** collegare la stampante al computer (mediante il cavo USB o parallelo) solo dopo aver completato l'installazione del software oppure quando richiesto durante l'installazione.



Step 6: Load the paper.

1) Raise the output tray. Wait a few seconds for the printer to initialize. 2a) Press the input tray lock. 2b) Extend the input tray. 3) Press the button on top of the paper width guide and slide the guide to the left to the outermost position.

4) Insert up to 150 sheets of paper, print-side down along the right side of the input tray until the paper stops. 5) Press the button on top of the paper width guide and slide the guide to the right until the guide stops at the edge of the media.

Schritt 6: Einlegen von Papier

1) Schwenken Sie das Ausgabefach nach oben. Warten Sie ein paar Sekunden, bis der Drucker initialisiert ist. 2a) Drücken Sie auf die Verriegelung des Zufuhrfachs. 2b) Fahren Sie das Zufuhrfach aus. 3) Drücken Sie auf die Taste oben an der Papierbreitenführung, und schieben Sie die Führung in die äußerste linke Position.

4) Legen Sie bis zu 150 Blatt Papier mit der Druckseite nach unten in das Zufuhrfach, und schieben Sie den Stapel bis zum Anschlag nach rechts. 5) Drücken Sie auf die Tasten oben an der Papierbreitenführung, und schieben Sie die Führung nach rechts, bis sie am Rand der Druckmedien anliegt.

Etape 6 : Chargez le papier.

1) Soulevez le bac de sortie. Attendez quelques secondes le temps que l'imprimante s'initialise. 2a) Appuyez sur le verrou du bac d'entrée. 2b) Tirez la rallonge du bac d'entrée. 3) Appuyez sur le bouton au sommet du guide de largeur de papier et faites glisser le guide vers la gauche vers sa position extrême.

4) Placez jusqu'à 150 feuilles de papier dans le bac, face à imprimer vers le bas, le long du côté droit du bac d'entrée jusqu'à la butée. 5) Appuyez sur le bouton au sommet du guide de largeur de papier et faites glisser le guide vers la droite jusqu'à ce qu'il bute contre le bord des supports.

Stap 6: het papier plaatsen.

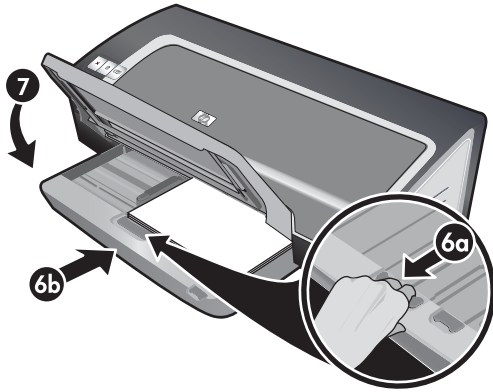
1) Til de uitvoerbak op. Wacht enkele seconden totdat de printer zich heeft geïntialiseerd. 2a) Druk de vergrendeling van de invoerlade in. 2b) Trek de invoerlade uit. 3) Druk op de knop boven aan de papierbreedtegeleider en schuif de geleider zo ver mogelijk naar links.

4) Schuif maximaal 150 vel papier met de te bedrukken zijde naar beneden tegen de rechterkant van de invoerlade in de lade totdat het papier niet verder gaat. 5) Druk op de knop boven aan de papierbreedtegeleider en schuif de geleider naar rechts totdat deze tegen de rand van het afdrukmetaal rust.

Fase 6: Caricare la carta.

1) Sollevare il vassoio di uscita. Attendere alcuni secondi che la stampante completi l'inizializzazione. 2a) Premere il blocco del vassoio di entrata. 2b) Estendere il vassoio di entrata. 3) Premere il pulsante sulla sommità della guida della larghezza della carta e far scorrere la guida verso sinistra, nella sua posizione più estesa.

4) Inserire un massimo di 150 fogli di carta, con il lato da stampare rivolto verso il basso, lungo il lato destro del vassoio di entrata fino a quando la carta non si arresta. 5) Premere il pulsante sulla sommità della guida della larghezza della carta e far scorrere la guida verso destra fino all'arresto in prossimità del bordo del supporto.



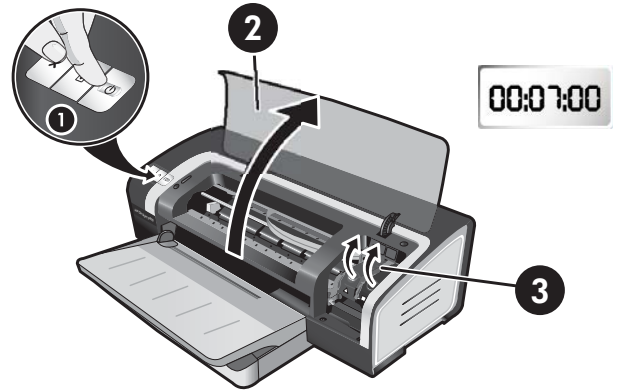
6a) Press the input tray lock. 6b) Push the tray in until it stops at the edge of the media. 7) Lower the output tray.

6a) Drücken Sie auf die Verriegelung des Zufuhrfachs.
6b) Schieben Sie das Zufuhrfach nach innen, bis es an die Kante der Medien stößt. 7) Schwenken Sie das Ausgabefach nach unten.

6a) Appuyez sur le verrou du bac d'entrée. 6b) Repoussez la rallonge du bac d'entrée jusqu'à ce qu'elle atteigne le bord des supports. 7) Abaissez le bac de sortie.

6a) Druk de vergrendeling van de invoerlade in. 6) Duw de lade in totdat deze tegen de rand van het afdrukmateriaal rust. 7) Laat de uitvoerbak naar beneden zakken.

6a) Premere il blocco del vassoio di entrata. 6b) Premere il vassoio fino a quando non si arresta sul bordo dei supporti. 7) Abbassare il vassoio di uscita.



Step 7: Turn on the printer and install the print cartridges.

1) Press the Power button to turn on the printer. 2) Open the top cover and wait for the printer to initialize. **Note:** Wait a few seconds for the carriage to disengage before inserting the print cartridge. 3) Lift the print cartridge latches.

Schritt 7: Einschalten des Druckers und Installieren der Tintenpatronen

1) Drücken Sie die Netztaaste, um den Drucker einzuschalten. 2) Öffnen Sie die obere Abdeckung und warten Sie, bis der Drucker initialisiert ist. **Hinweis:** Warten Sie einige Sekunden, bis die Halterung ausgerückt ist, bevor Sie die Tintenpatrone einsetzen. 3) Klappen Sie die Verriegelungen der Tintenpatrone nach oben.

Etape 7 : Allumez l'imprimante et installez les cartouches d'impression.

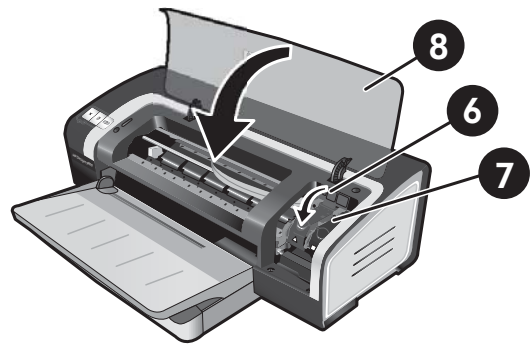
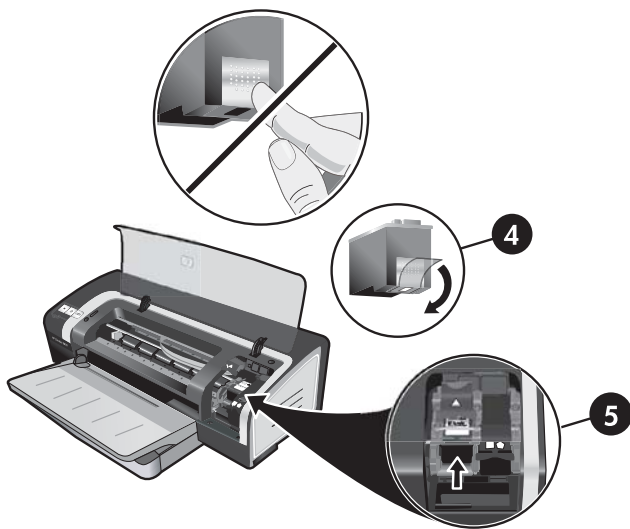
1) Appuyez sur le bouton Alimentation pour allumer l'imprimante. 2) Ouvrez le capot supérieur et attendez que l'imprimante s'initialise. **Remarque :** Attendez quelques secondes que le chariot se dégage avant d'introduire la cartouche d'impression. 3) Soulevez les loquets des cartouches d'impression.

Step 7: de printer inschakelen en de inktpatronen installeren.

1) Druk op de Aan/uit-knop om de printer aan te zetten. 2) Open de bovenkap en wacht totdat de printer zich heeft geïntialiseerd. **Opmerking:** Wacht enkele seconden om de patroonhouder de gelegenheid te geven geheel tot stilstand te komen voordat u de inktpatroon plaatst. 3) Licht de inktpatroonvergrendeling omhoog.

Fase 7: Accendere la stampante e installare le cartucce di stampa.

1) Premere il pulsante di alimentazione per accendere la stampante. 2) Aprire il coperchio superiore e attendere che la stampante completi l'inizializzazione. **Nota:** prima di inserire la cartuccia di stampa, attendere alcuni secondi che il carrello si sganci. 3) Sollevare i fermi delle cartucce di stampa.



4) Remove the tri-color print cartridge from its package, and then remove the clear nozzle protective tape by pulling on the pink pull-tab. **Caution:** Do not touch the ink nozzles or copper contacts, and do not remove the copper contacts. 5) Insert the tri-color print cartridge into the left cradle.

6) Push down the latch until it snaps closed. 7) Repeat the preceding steps to install the black print cartridge into the right cradle. 8) Close the top cover.

4) Nehmen Sie die dreifarbige Tintenpatrone aus der Verpackung, und entfernen Sie die transparente Schutzfolie der Düse, indem Sie an der rosafarbenen Lasche ziehen. **Vorsicht:** Berühren Sie weder die Tintendüsen noch die Kupferkontakte, und entfernen Sie die Kupferkontakte nicht. 5) Setzen Sie die dreifarbige Tintenpatrone in die linke Halterung ein.

6) Drücken Sie die Verriegelung nach unten, bis sie einrastet. 7) Wiederholen Sie zum Einsetzen der schwarzen Tintenpatrone in die rechte Halterung die vorhergehenden Schritte. 8) Schließen Sie die obere Abdeckung.

4) Retirez la cartouche d'encre trichromique de son emballage, puis ôtez le ruban recouvrant les gicleurs en tirant sur la languette rose. **Attention :** Ne touchez pas aux gicleurs d'encre ni aux contacts de cuivre et ne retirez pas ces derniers. 5) Insérez la cartouche d'encre trichromique dans le logement gauche.

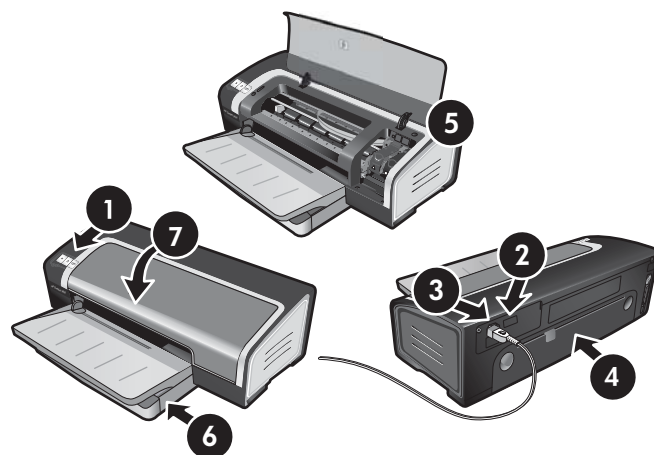
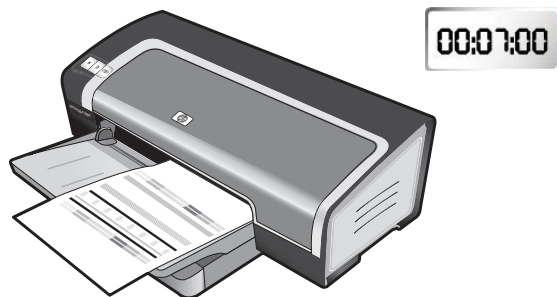
6) Enfoncez le loquet jusqu'à ce qu'il s'enclenche. 7) Répétez les étapes précédentes pour insérer la cartouche d'encre noire dans le logement droit. 8) Fermez le capot supérieur.

4) Haal de driekleurenpatroon uit de verpakking en verwijder de transparante beschermingstape van de spuitgaatjes door aan het roze tabje te trekken. **Let op:** Raak de spuitgaatjes en de koperen contacten niet aan en verwijder de koperen contacten niet. 5) Plaats de driekleurenpatroon in de linkerpatroonhouder.

6) Duw de vergrendeling omlaag tot deze vastklikt. 7) Herhaal de bovenstaande stappen om de zwarte inktpatroon in de rechterpatroonhouder te installeren. 8) Sluit de bovenkap.

4) Estrarre la cartuccia di stampa a tre colori dalla confezione, quindi rimuovere il nastro protettivo trasparente dagli ugelli levando la linguetta rosa. **Attenzione:** non toccare gli ugelli dell'inchiostro e non rimuovere o toccare i contatti di rame. 5) Inserire la cartuccia di stampa a tre colori nel supporto sinistro.

6) Premere il fermo verso il basso fino a quando non scatta e si chiude. 7) Ripetere questa stessa procedura per installare la cartuccia di stampa in bianco e nero nel supporto destro. 8) Chiudere il coperchio superiore.



The printer aligns the print cartridges and automatically prints an alignment page. The alignment process takes a few minutes.

Note: Do not open the top cover when the printer is aligning the print cartridges.

Der Drucker richtet die Tintenpatronen aus und druckt automatisch eine Probeseite. Dieser Ausrichtungsvorgang dauert einige Minuten. **Hinweis:** Öffnen Sie nicht die obere Abdeckung, während der Drucker die Tintenpatronen ausrichtet.

L'imprimante aligne alors les cartouches d'impression et imprime automatiquement une page d'alignement. Ce processus dure quelques minutes. **Remarque :** N'ouvrez pas le capot supérieur pendant l'alignement des cartouches d'impression par l'imprimante.

De printer lijnt de inktpatronen uit en drukt automatisch een testpagina af. Het uitlijningsproces kan enkele minuten duren. **N.B.** Maak de printerkap niet open zolang de printer bezig is met het uitlijnen van de inktpatronen.

La stampante allinea le cartucce di stampa e stampa automaticamente una pagina di allineamento. Il processo di allineamento richiede alcuni minuti. **Nota:** non aprire il coperchio superiore se la stampante sta allineando le cartucce di stampa.

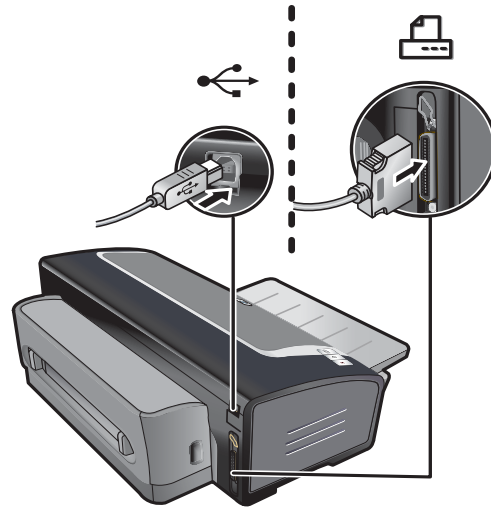
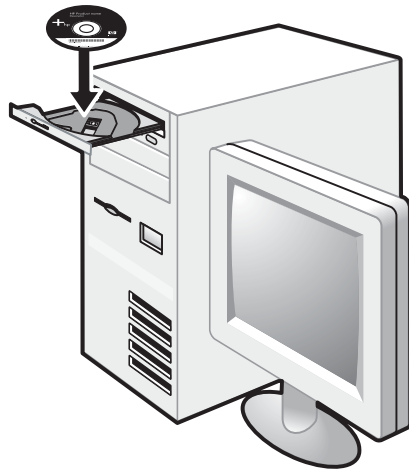
Troubleshooting. If the printer does not print, make sure: 1) The power light is on. 2) The light on the power supply module is lit. 3) The power cord is firmly connected. 4) The rear access panel is locked into place. 5) The print cartridges are properly installed. 6) Paper is loaded in the input tray. 7) The top cover is closed. If it still does not print, see "Troubleshooting" in the onscreen user's guide on the Starter CD.

Fehlerbehebung. Falls der Drucker nicht druckt, vergewissern Sie sich, dass: 1) die Netzlampe eingeschaltet ist, 2) die Lampe am Stromversorgungsmodul leuchtet, 3) das Netzkabel richtig angeschlossen ist, 4) die hintere Abdeckung fest sitzt, 5) die Tintenpatronen richtig eingesetzt wurden, 6) Papier im Zufuhrfach eingelegt ist, 7) die obere Abdeckung geschlossen ist. Falls der Drucker dennoch nicht druckt, lesen Sie den Abschnitt „Fehlerbehebung“ im Online-Benutzerhandbuch auf der Starter-CD.

Dépannage. Si l'imprimante n'imprime pas, effectuez les vérifications suivantes : 1) Le voyant d'alimentation est allumé. 2) Le voyant du module d'alimentation est allumé. 3) Le cordon d'alimentation est correctement branché. 4) Le panneau d'accès arrière est verrouillé en position. 5) Les cartouches d'impression sont installées correctement. 6) Le bac d'entrée contient du papier. 7) Le capot supérieur est fermé. Si l'imprimante n'imprime toujours pas, reportez-vous au chapitre « Dépannage » du guide de l'utilisateur en ligne, sur le CD de démarrage.

Problemen oplossen. Als de printer niet afdrukt, controleert u het volgende: 1) Het Aan/uit-lampje brandt. 2) Het lampje op de voedingseenheid brandt. 3) De voedingskabel is stevig aangesloten. 4) Het toegangspaneel aan de achterkant is op zijn plaats vergrendeld. 5) De inktpatronen zijn op de juiste manier geïnstalleerd. 6) Er is papier geplaatst in de invoerlade. 7) De bovenkap is gesloten. Als de printer nog steeds niet afdrukt, raadpleegt u "Problemen oplossen" in de gebruikershandleiding op de Starter CD.

Soluzione dei problemi. Se la stampante non stampa, assicurarsi che: 1) La spia di alimentazione sia accesa. 2) La spia sul modulo di alimentazione sia accesa. 3) Il cavo di alimentazione sia ben collegato. 4) Il pannello di accesso posteriore sia bloccato in posizione. 5) Le cartucce di stampa siano installate correttamente. 6) La carta sia caricata nel vassoio di entrata. 7) Il coperchio superiore sia chiuso. Se il problema persiste, consultare la sezione "Soluzione dei problemi" della Guida per l'utente in linea su Starter CD.



Step 8: Install the software and connect the printer.

Insert the Starter CD into the CD-ROM drive, and then follow the appropriate procedure for your operating system and connection (USB or parallel). **Note:** Only connect the printer to the computer after you have completed the software installation or when prompted to do so during installation. Also, connect only the cable you have selected during installation.

If you have connected the printer to the computer before you install the software, see “To connect the printer before installing the software” in the onscreen user’s guide on the Starter CD to complete the printer installation.

Schritt 8: Installieren Sie die Software und schließen Sie den Drucker an.

Legen Sie die Starter-CD in das CD-ROM-Laufwerk ein und folgen Sie der Anleitung für das jeweilige Betriebssystem und den richtigen Anschluss (USB oder parallel). **Hinweis:** Verbinden Sie den Drucker erst dann mit dem Computer, nachdem Sie die Installation der Software abgeschlossen haben oder wenn Sie während der Installation dazu aufgefordert werden. Schließen Sie außerdem nur das Kabel an, das Sie bei der Installation gewählt haben.

Falls Sie den Drucker vor dem Installieren der Software an den Computer angeschlossen haben, lesen Sie zum Abschließen der Druckerinstallation den Abschnitt „So schließen Sie den Drucker vor der Installation der Software an“ im Online-Benutzerhandbuch auf der Starter-CD.

Etape 8 : Installez le logiciel et connectez l'imprimante.

Introduisez le CD de démarrage dans le lecteur de CD-ROM et suivez les instructions données pour votre système d'exploitation et votre connexion (USB ou parallèle). **Remarque :** Ne connecter l'imprimante à l'ordinateur qu'après avoir terminé d'installer le logiciel ou lorsque le système invite à le faire au cours de l'installation. Par ailleurs, n'utiliser que le câble spécifié au cours de l'installation.

Si vous avez connecté l'imprimante à l'ordinateur avant d'installer le logiciel, reportez-vous au chapitre « Pour connecter l'imprimante avant d'installer le logiciel » du guide de l'utilisateur en ligne, sur le CD de démarrage, puis terminez l'installation de l'imprimante.

Stap 8: de software installeren en de printer aansluiten.

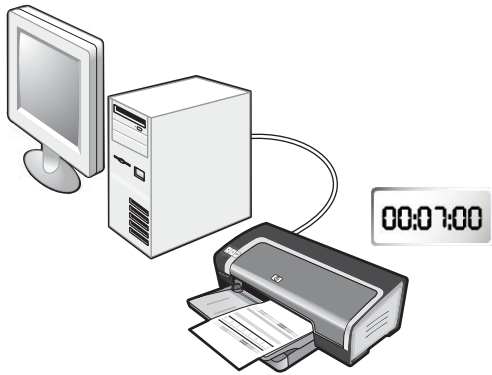
Plaats de Starter CD in het cd-romstation en volg de procedure voor het besturingssysteem en de aansluiting (USB of parallel) die u gebruikt. **N.B.** Sluit de printer pas aan op de computer nadat u de software hebt geïnstalleerd of tijdens de installatie hiervan, op het moment dat de computer u dit vraagt. Sluit uitsluitend de kabel aan die u tijdens de installatie hebt geselecteerd.

Als u de printer al op de computer hebt aangesloten voordat u de software installeert, raadpleegt u “De printer aansluiten voordat u de software installeert” in de on line gebruikershandleiding op de Starter CD om de installatie van de printer te voltooien.

Fase 8: Installare il software e collegare la stampante.

Inserire Starter CD nell'unità CD-ROM, quindi completare la procedura appropriata per il sistema operativo in uso e per il collegamento (USB o parallelo). **Nota:** collegare la stampante al computer solo dopo aver completato l'installazione del software oppure quando richiesto durante l'installazione. Inoltre, collegare solo il cavo selezionato durante l'installazione.

Se la stampante è stata collegata al computer prima di installare il software, consultare la sezione “Per collegare la stampante prima di installare il software” nella Guida per l'utente in linea su Starter CD per completare l'installazione della stampante.



Step 9: Test the software installation.

After you complete the software installation and connect the printer to the computer, print a document from an application you use frequently.

Schritt 9: Testen der Software-Installation

Nachdem Sie die Installation der Software ausgeführt und den Drucker an den Computer angeschlossen haben, drucken Sie ein Dokument aus einer Anwendung, die Sie häufig verwenden.

Etape 9 : Testez l'installation du logiciel.

Après avoir terminé d'installer le logiciel et raccordé l'imprimante à l'ordinateur, imprimez un document à partir d'une application que vous avez l'habitude d'utiliser.

Stap 9: de software-installatie testen.

Nadat u de software hebt geïnstalleerd en de printer hebt aangesloten op de computer, drukt u een document af vanuit een toepassing die u regelmatig gebruikt.

Fase 9: Eseguire l'installazione del software.

Dopo aver completato l'installazione del software e aver collegato la stampante al computer, stampare un documento da un'applicazione utilizzata di frequente.



Step 10: Register the printer.

Register the printer to receive important support and technical information. If you did not register your printer while installing the software, you can register at <http://www.register.hp.com>.

Schritt 10: Registrieren des Druckers

Registrieren Sie den Drucker, damit Sie Kundenunterstützung und wichtige technische Informationen erhalten. Wenn Sie den Drucker nicht während der Installation der Software registriert haben, können Sie dies unter <http://www.register.hp.com> tun.

Etape 10 : Enregistrez l'imprimante.

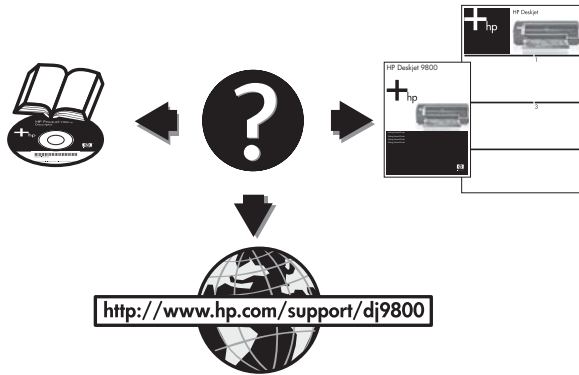
Enregistrez l'imprimante afin d'obtenir de l'aide et des informations techniques importantes. Si vous n'avez pas enregistré votre imprimante au cours de l'installation du logiciel, vous pourrez le faire sur le site <http://www.register.hp.com>.

Stap 10: de printer on line registreren.

Registreer de printer om gebruik te kunnen maken van belangrijke ondersteuning en technische informatie. Als u de printer niet hebt geregistreerd tijdens de installatie van de software, kunt u de printer later registreren op <http://www.register.hp.com>.

Fase 10: Registrare la stampante.

Registrare la stampante per ricevere supporto e informazioni tecniche. Se la stampante non viene registrata durante l'installazione del software, è possibile registrarla all'indirizzo <http://www.register.hp.com>.



Congratulations!

Your printer is ready to use. For information about using the printer and troubleshooting, see the following resources:

- The onscreen user's guide on the Starter CD.
- HP Instant Support (for more information, see the onscreen user's guide).
- The product support Website at <http://www.hp.com/support/dj9800>

Herzlichen Glückwunsch!

Ihr Drucker ist betriebsbereit. Informationen zur Verwendung des Druckers und zur Fehlerbehebung können Sie folgenden Quellen entnehmen:

- Online-Benutzerhandbuch auf der Starter-CD
- HP Instant Support (weitere Informationen hierzu finden Sie im Online-Benutzerhandbuch)
- Produkt-Support-Website <http://www.hp.com/support/dj9800>.

Félicitations !

Votre imprimante est prête à l'emploi. Pour toute information concernant l'imprimante et son dépannage, reportez-vous :

- au guide de l'utilisateur en ligne disponible sur le CD de démarrage ;
- à l'Assistance immédiate HP (pour plus d'informations, reportez-vous au guide de l'utilisateur en ligne) ;
- au site Web d'assistance à l'adresse <http://www.hp.com/support/dj9800>.

Gefeliciteerd!

De printer is klaar voor gebruik. Voor meer informatie over het gebruik van de printer en het oplossen van problemen kunt u de volgende bronnen raadplegen:

- De on line gebruikershandleiding op de Starter CD.
- HP Instant Support (raadpleeg de on line gebruikershandleiding voor meer informatie).
- De website voor productondersteuning <http://www.hp.com/support/dj9800>

Complimenti

La stampante è pronta per l'uso. Per informazioni sull'uso della stampante e sulla soluzione dei problemi, consultare le seguenti risorse:

- La Guida per l'utente in linea su Starter CD.
- HP Instant Support (Supporto istantaneo HP) (per ulteriori informazioni, consultare la Guida per l'utente in linea).
- Il sito Web di supporto per il prodotto all'indirizzo <http://www.hp.com/support/dj9800>

Getting more information.

See the onscreen user's guide for information on how to:

- Order HP supplies and accessories.
- Use the duplex unit to print two-sided documents. The duplex unit is a standard part in the HP Deskjet 9800d, 9803d, and 9808d. It may be purchased separately in some countries/regions.
- Use the HP Gray Photo or the HP Photo cartridge to enhance the print quality of photographs using six-ink color printing.
- Use the small media guide to print cards and smaller-sized media.

Weitere Informationen

Im Online-Benutzerhandbuch finden Sie Informationen über:

- Bestellung von HP Verbrauchsmaterial und Zubehör.
- Verwendung der Duplex-Einheit zum Drucken beidseitiger Dokumente. Die Duplex-Einheit ist eine Standardkomponente des HP Deskjet 9800d, 9803d und 9808d. In einigen Ländern/Regionen ist sie unter Umständen separat erhältlich.
- Verwendung der grauen HP Fotopatrone bzw. der HP Fotopatrone zur Verbesserung der Druckqualität von Fotografien mithilfe des Sechsfarbdruks.
- Verwendung der Führung für kleine Medien zum Drucken von Karten und anderen kleineren Medien.

Pour obtenir des informations supplémentaires

Reportez-vous au guide de l'utilisateur en ligne pour obtenir des informations sur les éléments suivants :

- Commande de consommables et accessoires HP
- Utilisation de l'unité d'impression recto verso. L'unité d'impression recto verso est une pièce standard livrée avec les imprimantes HP Deskjet 9800d, 9803d et 9808d. Elle peut être achetée séparément dans certains pays/régions.
- Utilisation de la cartouche photo grise HP ou photo HP pour améliorer la qualité d'impression des photos et bénéficier de la technique d'impression en six couleurs.
- Utilisation du guide des petits supports pour imprimer des cartes et des supports de formats plus réduits.

Meer informatie.

Raadpleeg de on line gebruikershandleiding voor meer informatie over de volgende onderwerpen:

- Benodigheden en accessoires van HP bestellen.
- De duplexmodule gebruiken voor het afdrucken van dubbelzijdige documenten. De duplexmodule wordt standaard geleverd bij de modellen HP Deskjet 9800d, 9803d en 9808d. De module kan in sommige landen/regio's afzonderlijk worden aangeschaft.
- De grijze fotopatroon of de fotopatroon van HP gebruiken voor het afdrucken van foto's met een hoge kwaliteit door gebruik van zes inktkleuren.
- De geleider voor kleine afdruckmaterialen gebruiken voor het afdrucken van kaarten en kleinere afdruckmaterialen.

Ulteriori informazioni.

Consultare la Guida per l'utente in linea per informazioni su come:

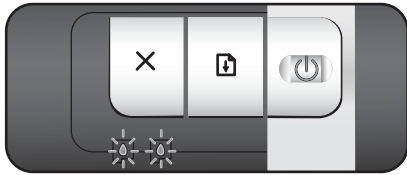
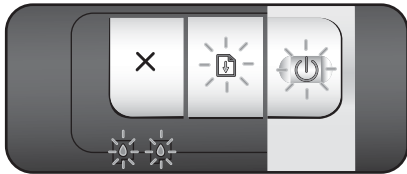
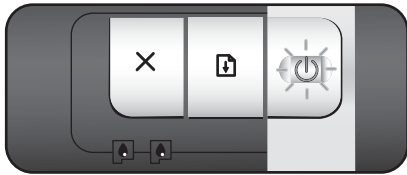
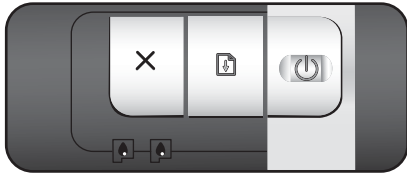
- Ordinare forniture ed accessori HP.
- Usare l'unità per stampa fronte/retro per stampare sulle due pagine dei documenti. L'unità per stampa fronte/retro è un componente standard nelle stampanti HP Deskjet 9800d, 9803d e 9808d. In alcuni paesi/regioni può essere acquistata separatamente.
- Usare la cartuccia per stampe fotografiche in grigio HP oppure la cartuccia per stampe fotografiche HP per migliorare la qualità di stampa delle fotografie usando la stampa a sei colori.
- Usare la guida per supporti di piccole dimensioni per stampare biglietti e supporti di dimensioni più piccole.

Printer lights reference

The printer lights indicate printer status and are useful for diagnosing printing problems. The following table shows printer light patterns that might occur during the installation process.

You can find a complete list of printer light descriptions in the following locations:

- Onscreen user's guide located on the Starter CD: See the "Printer lights reference" section.
- Printer Driver: Right-click the printer icon. Select **Printing Preferences**. From the **Services** tab, select **Help with Printer Lights**.
- Diagnostics page: Press and hold the Power button, press the Resume button four times, and then release the Power button.

Printer light indication	Explanation and recommended action
<p>Left and right print cartridge lights</p> 	<p>The left print cartridge light indicates tri-color print cartridge status; the right print cartridge light indicates black or photo print cartridge status.</p> <p>The print cartridge lights can be on or blinking in combination with the Power light and Resume light behaviors listed in this table.</p> <ul style="list-style-type: none">• On: Print cartridge is low on ink or out of ink. Replace the print cartridge soon. For instructions, see the onscreen user's guide.• Blinking: Print cartridge is damaged, missing, or incompatible. Reinstall or replace the print cartridge. For more information, see the onscreen user's guide. If printing with a single print cartridge, ignore this light.
<p>Printer lights cycle</p> 	<p>The printer lights cycle when the printer is reinitializing.</p> <ul style="list-style-type: none">• No action required.
<p>Power light blinks</p> 	<p>Printer is printing or processing a print job.</p> <ul style="list-style-type: none">• No action required.
<p>Power and Resume lights on</p> 	<p>Check for one of the following conditions:</p> <ul style="list-style-type: none">• Make sure the top cover is closed.• Make sure the rear access panel or duplex unit is correctly installed and locked into place.

Troubleshooting

Printing a diagnostics page

Use the diagnostics page to view current printer settings, to help troubleshoot printer problems, and to verify installation of optional accessories, such as trays. The diagnostics page also contains a log of recent events.

If you need to call HP, print the diagnostics page before calling.

To print a diagnostics page

Press and hold the Power button, press the Resume button four times, and then release the Power button.

Problems printing an alignment page

Check the printer to ensure the following:

- Power light is on and not blinking. When the printer is first turned on, it takes approximately 45 seconds to warm up.
- No printer lights are on or blinking and the printer is in the Ready state. If lights are on or blinking, see “Printer lights reference.”
- Power cord and other cables are working and firmly connected to the printer.
- All packing tapes and materials are removed from the printer.
- Print cartridges are properly installed in the correct cradle. The icon on the print cartridge should match the icon on the cradle. Press down firmly on each one to ensure proper contact. Ensure you have removed the tape from each print cartridge.
- Print cartridge latch and all covers are closed.
- Rear access panel or optional automatic two-sided printing accessory (duplex unit) is locked into place.
- Media is loaded correctly in the tray and is not jammed in the printer.

Problems installing software

Check the computer system

- Make sure the computer meets the system requirements (see the onscreen user’s guide on the Starter CD).

Verify installation preliminaries

- Before installing software on a Windows computer, ensure all other programs are closed.
- If the computer does not recognize the path to the CD drive that you type, ensure you are specifying the correct drive letter.
- If the computer cannot recognize the Starter CD in the CD drive, inspect the CD for damage. Also, you can download the printer driver from <http://www.hp.com/support/dj9800>.

Reinstall the printer software

- If you are using Windows and the computer cannot detect the printer, run the Scrubber utility (located in the Utils\Scrubber folder on the Starter CD) to perform a clean printer driver uninstallation. Restart your computer, and re-install the printer driver.

Problems connecting to a network

Note: After correcting any of the following, run the setup program again.

General network troubleshooting

If you are unable to install the printer software, verify the following:

- All cable connections to the computer and the printer are secure.
- The network is operational and the network hub is turned on.
- All applications, including virus protection programs and personal firewalls, are closed or disabled.
- Make sure the printer is installed on the same subnet as the computers that will be using the printer.
- If the installation program cannot discover the printer, print the diagnostics page and enter the IP address manually in the installation program.
- If you are using a computer running Windows, make sure that the network ports created in the printer driver match the printer IP address:
 - 1 Print a diagnostics page.
 - 2 From the Windows desktop, click **Start**, point to **Settings**, and then select **Printers** or **Printers and Faxes**.
 - 3 Right-click the printer icon, click **Properties**, and then click the **Ports** tab.
 - 4 Select the TCP/IP port for the printer, and then click **Configure Port**.
 - 5 Compare the IP address listed in the dialog box and make sure it matches the IP address listed on the configuration page. If the IP addresses are different, change the IP address in the dialog box to match the address on the configuration page.
 - 6 Click **OK** twice to save the settings and close the dialog boxes.

Problems connecting to a wired network

- If the light on the network connector does not turn on, make sure that all of the “General network troubleshooting” conditions listed above are met.
- Though it is not recommended that you assign the printer with a static IP address, you might resolve some installation problems (such as a conflict with a personal firewall) by doing so. For more information, see the onscreen user’s guide on the starter CD.

Hewlett-Packard Limited Warranty Statement

HP product	Duration of Limited Warranty
Software	90 days
Accessories	90 days
Print cartridges*	Until the HP print cartridge has been depleted of HP ink, or until the "end of warranty" date printed on the HP print cartridge, whichever occurs first.
Printer peripheral hardware (see below for details)	1 year

*For more detailed warranty information, see http://www.hp.com/support/inkjet_warranty.

Extent of Limited Warranty

- 1 Hewlett-Packard warrants to the end-user customer that the HP products specified above will be free from defects in materials and workmanship for the duration specified above, which duration begins on the date of purchase by the customer.
- 2 For software products, HP's limited warranty applies only to a failure to execute programming instructions. HP does not warrant that the operation of any product will be uninterrupted or error free.
- 3 HP's limited warranty covers only those defects that arise as a result of normal use of the product, and does not cover any other problems, including those that arise as a result of:
 - a Improper maintenance or modification;
 - b Software, media, parts, or supplies not provided or supported by HP;
 - c Operation outside the product's specifications;
 - d Unauthorized modification or misuse.
- 4 For HP printer products, the use of a non-HP print cartridge or a refilled print cartridge does not affect either the warranty to the customer or any HP support contract with the customer. However, if printer failure or damage is attributable to the use of a non-HP or refilled print cartridge, HP will charge its standard time and materials charges to service the printer for the particular failure or damage. This warranty does not extend to empty HP print cartridges, refilled HP print cartridges, or HP print cartridges which have been tampered with.
- 5 If HP receives, during the applicable warranty period, notice of a defect in any product which is covered by HP's warranty, HP shall either repair or replace the product, at HP's option.
- 6 If HP is unable to repair or replace, as applicable, a defective product which is covered by HP's warranty, HP shall, within a reasonable time after being notified of the defect, refund the purchase price for the product.
- 7 HP shall have no obligation to repair, replace, or refund until the customer returns the defective product to HP.

Any replacement product may be either new or like new, provided that it has functionality at least equal to that of the product being replaced.

- 8 HP products may contain remanufactured parts, components, or materials equivalent to new in performance.
- 9 HP's Limited Warranty Statement is valid in any country/region where the covered HP product is distributed by HP. Contracts for additional warranty services, such as on-site service, are available from any authorized HP service facility in countries/regions where the product is distributed by HP or by an authorized importer.

Limitations of Warranty

TO THE EXTENT ALLOWED BY LOCAL LAW, NEITHER HP NOR ITS THIRD-PARTY SUPPLIERS MAKES ANY OTHER WARRANTY OR CONDITION OF ANY KIND, WHETHER EXPRESS OR IMPLIED WARRANTIES OR CONDITIONS OF MERCHANTABILITY, SATISFACTORY QUALITY, AND FITNESS FOR A PARTICULAR PURPOSE.

Limitations of Liability

- 1 To the extent allowed by local law, the remedies provided in this Warranty Statement are the customer's sole and exclusive remedies.
- 2 THE EXTENT ALLOWED BY LOCAL LAW, EXCEPT FOR THE OBLIGATIONS SPECIFICALLY SET FORTH IN THIS WARRANTY STATEMENT, IN NO EVENT SHALL HP OR ITS THIRD-PARTY SUPPLIERS BE LIABLE FOR DIRECT, INDIRECT, SPECIAL, INCIDENTAL, OR CONSEQUENTIAL DAMAGES, WHETHER BASED ON CONTRACT, TORT, OR ANY OTHER LEGAL THEORY AND WHETHER ADVISED OF THE POSSIBILITY OF SUCH DAMAGES.

Local Law

- 1 This Warranty Statement gives the customer specific legal rights. The customer may also have other rights which vary from state to state in the United States, from province to province in Canada, and from country/region to country/region elsewhere in the world.
- 2 To the extent that this Warranty Statement is inconsistent with local law, this Warranty Statement shall be deemed modified to be consistent with such local law. Under such local law, certain disclaimers and limitations of this Warranty Statement may not apply to the customer. For example, some states in the United States, as well as some governments outside the United States (including provinces in Canada), may:
 - a Preclude the disclaimers and limitations in this Warranty Statement from limiting the statutory rights of a customer (e.g., the United Kingdom);
 - b Otherwise restrict the ability of a manufacturer to enforce such disclaimers or limitations; or
 - c Grant the customer additional warranty rights, specify the duration of implied warranties which the manufacturer cannot disclaim, or allow limitations on the duration of implied warranties.
- 3 FOR CONSUMER TRANSACTIONS IN AUSTRALIA AND NEW ZEALAND, THE TERMS IN THIS WARRANTY STATEMENT, EXCEPT TO THE EXTENT LAWFULLY PERMITTED, DO NOT EXCLUDE, RESTRICT, OR MODIFY, AND ARE IN ADDITION TO, THE MANDATORY STATUTORY RIGHTS APPLICABLE TO THE SALE OF THE HP PRODUCTS TO SUCH CUSTOMERS.

Druckerlampen-Referenz

Die Druckerlampen zeigen den Druckerstatus an und helfen bei der Diagnose von Druckproblemen. In der nachfolgenden Tabelle sind die Druckerlampenmuster aufgeführt, die während der Installation auftreten können.

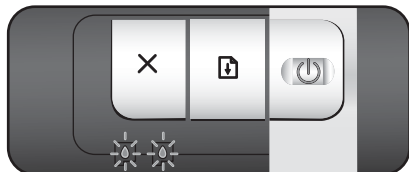
Eine vollständige Liste der Druckerlampenbeschreibungen erhalten Sie über folgende Quellen:

- Online-Benutzerhandbuch auf der Starter-CD: Siehe Abschnitt „Druckerlampen-Referenz“.
- Druckertreiber: Klicken Sie mit der rechten Maustaste auf das Symbol des Druckers. Wählen Sie **Druckeinstellungen**. Wählen Sie auf der Registerkarte **Wartung** die Option für die Druckerlampen-Hilfe.
- Diagnosesseite: Drücken Sie die Netztaste und halten Sie sie gedrückt. Drücken Sie dann viermal auf die Fortfahren-Taste und lassen Sie die Netztaste los.

Druckerlampenanzeige

Erklärung und empfohlene Vorgehensweise

Linke und rechte Tintenpatronenlampe

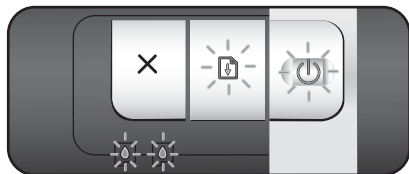


Die linke Tintenpatronenlampe zeigt den Status der dreifarbigigen Tintenpatrone an, während die rechte Tintenpatronenlampe den Status der schwarzen oder der Fototintenpatrone angibt.

Die Tintenpatronenlampen können zusammen mit der Netz- oder der Fortfahren-Lampe (in dieser Tabelle aufgeführt) leuchten oder blinken.

- **Leuchtet:** Die Tintenpatrone ist fast verbraucht oder bereits leer. Ersetzen Sie die Tintenpatrone bald. Anweisungen hierzu finden Sie im Online-Benutzerhandbuch.
- **Blinkt:** Die Tintenpatrone fehlt, ist beschädigt oder nicht kompatibel. Ersetzen Sie die Tintenpatrone, oder installieren Sie sie erneut. Weitere Informationen hierzu finden Sie im Online-Benutzerhandbuch. Ignorieren Sie diese Anzeige, wenn Sie mit einer einzelnen Tintenpatrone drucken.

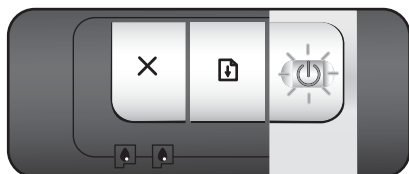
Druckerlampen leuchten nacheinander auf



Die Druckerlampen leuchten beim Reinitialisieren des Druckers nacheinander auf.

- Keine Aktion erforderlich.

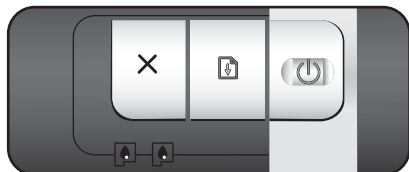
Netzlampe blinkt



Der Drucker druckt oder verarbeitet einen Druckauftrag.

- Keine Aktion erforderlich.

Netzlampe und Fortfahren-Lampe leuchten auf



Überprüfen Sie, ob einer der folgenden Zustände vorliegt:

- Vergewissern Sie sich, dass die obere Abdeckung geschlossen ist.
- Vergewissern Sie sich, dass die hintere Abdeckung oder die Duplex-Einheit richtig installiert und verriegelt ist.

Fehlerbehebung

Drucken einer Diagnosesseite

Mithilfe der Diagnosesseite können Sie aktuelle Druckereinstellungen anzeigen, Druckerprobleme beheben und die Installation optionaler Zubehörteile, wie Zufuhrfächer, überprüfen. Außerdem enthält die Diagnosesseite ein Protokoll der letzten Ereignisse.

Wenn Sie telefonische Unterstützung von HP in Anspruch nehmen, sollten Sie die Diagnosesseite vor dem Anruf drucken.

So drucken Sie eine Diagnosesseite

Drücken Sie die Netztaaste und halten Sie sie gedrückt. Drücken Sie dann viermal auf die Fortfahren-Taste und lassen Sie die Netztaaste los.

Probleme beim Drucken einer Probeseite

Überprüfen Sie den Drucker auf Folgendes:

- Die Netzlampe leuchtet und blinkt nicht. Wenn der Drucker zum ersten Mal eingeschaltet wird, benötigt er eine Aufwärmzeit von etwa 45 Sekunden.
- Keine Druckerlampen leuchten oder blinken und der Drucker ist einsatzbereit. Wenn Lampen leuchten oder blinken, siehe "Druckerlampen-Referenz".
- Das Netzkabel und die anderen Kabel sind in Ordnung und an den Drucker angeschlossen.
- Das Transport- und Verpackungsmaterial wurde vollständig vom Drucker entfernt.
- Die Tintenpatronen sind ordnungsgemäß in der entsprechenden Halterung installiert. Das Symbol auf der Tintenpatrone sollte mit dem Symbol auf der Halterung übereinstimmen. Drücken Sie fest auf jede Patrone, um guten Kontakt zu gewährleisten. Überprüfen Sie, ob die Schutzfolie von allen Tintenpatronen entfernt wurde.
- Die Patronenverriegelung sowie alle Abdeckungen sind geschlossen.
- Die hintere Abdeckung bzw. das optionale Zubehör für automatischen beidseitigen Druck (Duplex-Einheit) sitzt fest.
- Die Druckmedien sind richtig in den Schacht eingelegt und haben keinen Stau im Drucker verursacht.

Probleme beim Installieren der Software

Computersystem überprüfen

- Vergewissern Sie sich, dass der Computer den Systemanforderungen entspricht (siehe Online-Benutzerhandbuch auf der Starter-CD).

Installationsvoraussetzungen überprüfen

- Stellen Sie vor der Installation der Software auf einem Windows-Computer sicher, dass alle anderen Anwendungen geschlossen sind.
- Falls der Computer den Pfad zum CD-ROM-Laufwerk nicht erkennt, vergewissern Sie sich, dass Sie den richtigen Laufwerksbuchstaben eingegeben haben.
- Wenn der Computer die Starter CD im CD-ROM Laufwerk nicht lesen kann, untersuchen Sie die CD auf Beschädigung. Sie können den Druckertreiber auch unter <http://www.hp.com/support/dj9800> herunterladen.

Druckersoftware neu installieren

- Wenn Sie mit Windows arbeiten und der Computer den Drucker nicht erkennt, führen Sie das Scrubber-Dienstprogramme (das sich im Ordner „Utils\Scrubber“ auf der Starter CD befindet) aus, um den Druckertreiber rückstandslos zu deinstallieren. Starten Sie das System neu und installieren Sie den Druckertreiber erneut.

Probleme beim Einbinden in ein Netzwerk

Hinweis: Nachdem Sie die folgenden Punkte korrigiert haben, führen Sie das Installationsprogramm erneut aus.

Allgemeine Fehlerbehebung für Netzwerke

Wenn es Ihnen nicht gelingt, die Druckersoftware zu installieren, überprüfen Sie Folgendes:

- Alle Kabelverbindungen zum Computer und zum Drucker sind fest eingesteckt.
- Das Netzwerk funktioniert und der Netzwerk-Hub ist eingeschaltet.
- Alle Anwendungen, einschließlich Virenschutzprogramme und Firewalls, sind geschlossen oder deaktiviert.
- Vergewissern Sie sich, dass der Drucker im selben Teilnetz wie die Computer, die auf ihn zugreifen sollen, installiert ist.
- Wenn das Installationsprogramm den Drucker nicht erkennt, drucken Sie die Diagnosesseite und geben die IP-Adresse manuell im Installationsprogramm ein.
- Wenn auf Ihrem Computer Windows ausgeführt wird, stellen Sie sicher, dass die Netzwerkanschlüsse im Druckertreiber mit der IP-Adresse des Druckers übereinstimmen:
 - 1 Drucken Sie eine Diagnosesseite.
 - 2 Klicken Sie auf dem Windows-Desktop auf **Start**, zeigen Sie auf **Einstellungen** und wählen Sie anschließend **Drucker** oder **Drucker und Faxgeräte**.
 - 3 Klicken Sie mit der rechten Maustaste auf das Druckersymbol. Klicken Sie dann auf **Eigenschaften** und schließlich auf die Registerkarte **Anschlüsse**.
 - 4 Wählen Sie den TCP/IP-Anschluss für den Drucker, und klicken Sie dann auf **Konfigurieren**.
 - 5 Vergleichen Sie die IP-Adresse im Dialogfeld, und vergewissern Sie sich, dass sie mit der IP-Adresse auf der Konfigurationsseite übereinstimmt. Wenn die IP-Adressen nicht miteinander übereinstimmen, ändern Sie die IP-Adresse im Dialogfeld, indem Sie die Adresse auf der Konfigurationsseite übernehmen.
 - 6 Klicken Sie zweimal auf **OK**, um die Einstellungen zu speichern und die Dialogfelder zu schließen.

Probleme beim Einbinden in ein kabelgebundenes Netzwerk

- Wenn die Lampe am Netzwerkanschluss nicht leuchtet, überprüfen Sie, ob alle unter „Allgemeine Fehlerbehebung für Netzwerke“ aufgeführten Bedingungen (siehe oben) erfüllt sind.
- Obwohl es nicht empfehlenswert ist, dem Drucker eine statische IP-Adresse zuzuweisen, könnte dies einige Installationsprobleme (z. B. Konflikte mit einer persönlichen Firewall) beseitigen. Weitere Informationen hierzu finden Sie im Online-Benutzerhandbuch auf der Starter-CD.

Vereinbarung zur beschränkten Gewährleistung von Hewlett-Packard

HP Produkt	Dauer der beschränkten Gewährleistung
Software	90 Tage
Zubehör	90 Tage
Tintenpatronen*	Bis die HP Tinte in der HP Tintenpatrone leer ist oder das auf der HP Tintenpatrone angegebene Ablaufdatum der Gewährleistung erreicht ist, je nachdem, was zuerst eintritt.
Drucker-Hardware (Einzelheiten siehe unten)	1 Jahr

*Ausführlichere Informationen zur Gewährleistung finden Sie im Internet unter http://www.hp.com/support/inkjet_warranty.

Umfang der beschränkten Gewährleistung

- 1 Hewlett-Packard (HP) gewährleistet dem Endkunden, dass die obengenannten HP Produkte während des obengenannten Gewährleistungszeitraums frei von Material- und Verarbeitungsfehlern sind. Der Gewährleistungszeitraum beginnt mit dem Kaufdatum.
- 2 Bei Softwareprodukten gilt die beschränkte Gewährleistung von HP nur, wenn Programmanweisungen nicht ausgeführt werden. HP gewährleistet weder den unterbrechungsfreien noch den fehlerfreien Betrieb eines Softwareprodukts.
- 3 Die beschränkte Gewährleistung von HP deckt nur Defekte ab, die bei normalem Betrieb des Produkts auftreten. Nicht abgedeckt sind alle übrigen Probleme, einschließlich der Probleme, die auf eine der folgenden Ursachen zurückgeführt werden können:
 - a Unsachgemäße Wartung oder Modifikationen
 - b Verwendung von Software, Druckmedien, Ersatzteilen oder Zubehör, die von HP nicht zur Verfügung gestellt bzw. unterstützt werden
 - c Betrieb außerhalb der technischen Daten des Produkts
 - d Unberechtigte Veränderungen oder missbräuchliche Verwendung.
- 4 HP Druckerprodukte: Die Verwendung nicht originaler HP Tintenpatronen oder nachgefüllter Tintenpatronen hat keine Auswirkung auf die Gewährleistung oder andere HP Unterstützungsvereinbarungen mit dem Kunden. Wenn jedoch ein Druckerausfall oder -schaden auf die Verwendung nicht originaler HP Tintenpatronen oder nachgefüllter Tintenpatronen zurückgeführt werden kann, berechnet HP die üblichen Gebühren für Arbeitszeit und Material für in diesem Zusammenhang am Drucker durchgeführte Wartungsarbeiten. Diese Gewährleistung erstreckt sich nicht auf leere HP Tintenpatronen, wieder aufgefüllte HP Tintenpatronen oder HP Tintenpatronen, an denen Änderungen vorgenommen wurden.
- 5 Wenn HP während des jeweiligen Gewährleistungszeitraums über einen Defekt an einem Produkt informiert wird, der durch die HP Gewährleistung abgedeckt ist, wird das Produkt nach Ermessen von HP repariert oder ersetzt.
- 6 Wenn HP das defekte, unter HP Gewährleistung stehende Produkt weder reparieren noch ersetzen kann, erstattet HP innerhalb eines angemessenen Zeitraums den Kaufpreis für das Produkt zurück.
- 7 HP trägt keine Verpflichtung für Reparatur, Ersatz oder Kaufpreisrückerstattung, solange der Kunde das defekte Produkt nicht zurückgesendet hat.

Ersatzprodukte können entweder neu oder neuwertig sein, sofern das Produkt mindestens den Funktionsumfang des zu ersetzenden Produkts aufweist.

- 8 HP Produkte können instandgesetzte Teile, Komponenten oder Materialien enthalten, die hinsichtlich ihrer Leistung neuwertigen gleichgestellt sind.
- 9 Die beschränkte Gewährleistung von HP gilt in allen Ländern/Regionen, in denen das durch sie gedeckte HP Produkt von HP vertrieben wird. Vereinbarungen für zusätzliche Gewährleistung, zum Beispiel Service vor Ort, sind in Ländern/Regionen, in denen das Produkt durch HP oder durch einen autorisierten Importeur vertrieben wird, über jede autorisierte HP Servicestelle verfügbar.

Gewährleistungsausschlüsse

IN DEM NACH GELTENDEM RECHT ZULÄSSIGEN AUSMASS GEWÄHREN WEDER HP NOCH DIE ZULIEFERER VON HP JEGLICHE SONSTIGEN GEWÄHRLEISTUNGEN, WEDER AUSDRÜCKLICHE NOCH STILLSCHWEIGENDE GEWÄHRLEISTUNGEN DER MARKTGÄNGIGKEIT, ZUFRIEDENSTELLENDE QUALITÄT ODER EIGNUNG FÜR EINEN BESTIMMTEN ZWECK.

Haftungsausschlüsse

- 1 In dem nach geltendem Recht zulässigen Ausmaß stehen dem Endkunden über die in dieser Gewährleistungsvereinbarung genannten Ansprüche hinaus keine weiteren Ansprüche an HP zu.
- 2 IM UMFANG DER BESTIMMUNGEN DES ÖRTLICH GELTENDEN RECHTS UND MIT AUSNAHME DER IN DIESER GEWÄHRLEISTUNGSERKLÄRUNG AUSDRÜCKLICH GENANNTEN VERPFLICHTUNGEN ÜBERNEHMEN HP UND DEREN LIEFERANTEN KEINERLEI HAFTUNG FÜR UNMITTELBARE, MITTELBARE, KONKRETE, ZUFÄLLIG ENTSTANDENE ODER FOLGESCHÄDEN, UNABHÄNGIG DAVON, OB SOLCHE ANSPRÜCHE AUF VERTRAG, DELIKTSRECHT ODER EINER ANDEREN RECHTSTHEORIE BASIEREN, UND UNABHÄNGIG VON DER MITTEILUNG DER MÖGLICHKEIT SOLCHER SCHÄDEN.

Geltendes Recht

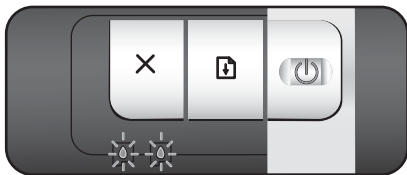
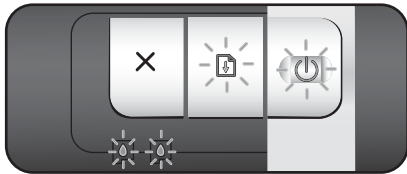
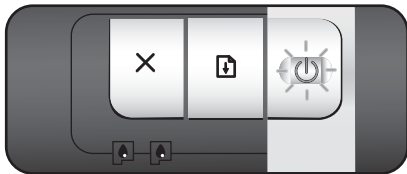
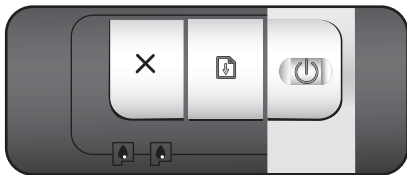
- 1 Diese Gewährleistungsvereinbarung statet den Endkunden mit bestimmten Rechten aus. Der Endkunde hat möglicherweise noch weitere Rechte, die in den Vereinigten Staaten von Staat zu Staat, in Kanada von Provinz zu Provinz bzw. allgemein von Land/Region zu Land/Region verschieden sein können.
- 2 Soweit diese Gewährleistungsvereinbarung nicht dem geltenden Recht entspricht, soll sie als derart abgeändert gelten, dass die hierin enthaltenen Bestimmungen dem geltenden Recht entsprechen. Es ist möglich, dass bestimmte Haftungsausschlusserklärungen und Einschränkungen dieser Gewährleistungsvereinbarung nach geltendem Recht für den Endkunden nicht zutreffen. Bestimmte Bundesstaaten der USA und Länder/Regionen außerhalb der USA (einschließlich einiger kanadischer Provinzen):
 - a beschränken die Rechte des Verbrauchers nicht durch die Haftungsausschlusserklärungen und Einschränkungen dieser Gewährleistungsvereinbarung (z.B. Großbritannien);
 - b schränken die Möglichkeit des Herstellers, solche Erklärungen und Einschränkungen geltend zu machen, in anderer Weise ein;
 - c gewähren dem Endkunden weitere Gewährleistungsrechte, definieren die Dauer von stillschweigenden Gewährleistungen, die der Hersteller nicht ausschließen kann, oder gestatten eine Beschränkung der Dauer von stillschweigenden Gewährleistungen.
- 3 FÜR VERBRAUCHERGESCHÄFTE IN AUSTRALIEN UND NEUSEELAND STELLEN DIE BESTIMMUNGEN IN DIESER GEWÄHRLEISTUNGSERKLÄRUNG, AUSSER IM RECHTLICH GESTATTETEN UMFANG, KEINEN AUSSCHLUSS, KEINE BESCHRÄNKUNG ODER MODIFIKATION, SONDERN EINE ERGÄNZUNG DER OBLIGATORISCHEN GESETZLICHEN RECHTE DAR, DIE FÜR DEN VERKAUF VON HP PRODUKTEN AN SOLCHE KUNDEN GELTEN.

Signification des voyants de l'imprimante

Les témoins de l'imprimante indiquent l'état de l'imprimante et permettent de diagnostiquer les problèmes d'impression. Le tableau suivant indique les états éventuels des voyants de l'imprimante au cours de l'installation.

Vous trouverez également la description complète des voyants de l'imprimante aux emplacements suivants :

- Guide de l'utilisateur en ligne disponible sur le CD de démarrage. Reportez-vous à la section « Signification des voyants de l'imprimante ».
- Pilote d'imprimante : Cliquez avec le bouton droit sur l'icône d'imprimante. Sélectionnez **Préférences d'impression**. Sous l'onglet **Services**, sélectionnez l'**aide concernant les voyants de l'imprimante**.
- Page de diagnostic : Maintenez la touche d'alimentation enfoncée, appuyez quatre fois sur la touche de reprise, puis relâchez la touche d'alimentation.

Indication des voyants d'imprimante	Explication et action recommandée
<p>Voyants gauche et droit de cartouche d'impression</p> 	<p>Le voyant gauche de cartouche d'impression indique le statut de la cartouche trichromique ; le voyant droit de cartouche d'impression indique le statut de la cartouche d'encre noire ou photo.</p> <p>Les voyants des cartouches d'impression peuvent être allumés ou clignoter en association avec les comportements du voyant Alimentation et du voyant Reprise décrits dans ce tableau.</p> <ul style="list-style-type: none">• Allumé : La cartouche d'impression est vide ou quasi vide. Remplacez prochainement la cartouche d'impression. Reportez-vous au guide de l'utilisateur en ligne.• Clignotant : La cartouche d'impression est endommagée, manquante ou incompatible. Réinstallez ou remplacez la cartouche d'impression. Reportez-vous au guide de l'utilisateur en ligne. Si vous imprimez à partir d'une seule cartouche d'impression, ignorez ce voyant.
<p>Les voyants de l'imprimante clignotent alternativement.</p> 	<p>Les voyants de l'imprimante clignotent alternativement lorsque l'imprimante est en cours de réinitialisation.</p> <ul style="list-style-type: none">• Aucune action requise.
<p>Le voyant d'alimentation clignote.</p> 	<p>L'impression est en cours ou l'imprimante traite une tâche d'impression.</p> <ul style="list-style-type: none">• Aucune action requise.
<p>Les voyants d'alimentation et de reprise sont allumés.</p> 	<p>Vérifiez la présence de l'une de ces conditions :</p> <ul style="list-style-type: none">• Vérifiez que le capot supérieur est fermé.• Assurez-vous que le panneau d'accès arrière ou l'unité d'impression recto verso est correctement installé et verrouillé en position.

Dépannage

Impression d'une page de diagnostic

Utilisez la page de diagnostic pour connaître la configuration actuelle de l'imprimante, faciliter la résolution des problèmes d'impression et vérifier l'installation des accessoires facultatifs, tels que les bacs. La page de diagnostic contient également un journal des événements récents.

Si vous devez contacter HP, imprimez au préalable cette page.

Pour imprimer une page de diagnostic

Maintenez la touche d'alimentation enfoncée, appuyez quatre fois sur la touche de reprise, puis relâchez la touche d'alimentation.

Problèmes d'impression d'une page d'alignement

Vérifiez les éléments suivants sur l'imprimante :

- Le voyant d'alimentation est allumé et ne clignote pas. Lors de la mise sous tension de l'imprimante, il faut environ 45 secondes pour son préchauffage.
- Aucun voyant n'est allumé ou ne clignote et l'imprimante est à l'état Prêt. Si des voyants sont allumés ou clignent, reportez-vous à la section « Signification des voyants de l'imprimante ».
- Le cordon d'alimentation et les autres câbles fonctionnent et sont bien raccordés à l'imprimante.
- Tous les rubans et matériels d'emballage ont été retirés de l'imprimante.
- Les cartouches sont correctement installées dans les logements appropriés. Le symbole de la cartouche d'impression doit être aligné avec le symbole du logement. Appuyez fermement sur chacune des cartouches pour assurer un bon contact. Le ruban adhésif a bien été retiré de chaque cartouche d'impression.
- Les loquets des cartouches et tous les capots sont fermés.
- Le panneau d'accès arrière ou le dispositif d'impression recto verso automatique facultatif (unité d'impression recto verso) est verrouillé en place.
- Les supports sont chargés correctement dans le bac et ne forment pas de bourrage dans l'imprimante.

Problèmes d'installation de logiciel

Vérifiez le système informatique

- Assurez-vous que l'ordinateur répond à la configuration système minimale requise (reportez-vous au guide de l'utilisateur en ligne, sur le CD de démarrage).

Vérifiez les préliminaires d'installation

- Avant d'installer le logiciel sur un ordinateur Windows, assurez-vous que tous les autres programmes sont fermés.
- Si l'ordinateur ne reconnaît pas le chemin d'accès au lecteur de CD-ROM que vous spécifiez, vérifiez que vous indiquez la bonne lettre.
- Si votre ordinateur n'arrive pas à lire le CD de démarrage dans le lecteur de CD-ROM, vérifiez que le CD n'est pas

endommagé. Vous pouvez également télécharger le pilote d'imprimante à l'adresse <http://www.hp.com/support/dj9800>.

Réinstallez le logiciel de l'imprimante

- Si vous utilisez Windows et que l'ordinateur ne parvient pas à détecter l'imprimante, exécutez l'utilitaire Scrubber (situé dans le dossier Utilis\Scrubber du CD de démarrage) pour procéder à une désinstallation correcte du pilote d'imprimante. Redémarrez l'ordinateur et réinstallez le pilote d'imprimante.

Problèmes de connexion à un réseau

Remarque : Après avoir suivi l'une des instructions ci-dessous, exécutez de nouveau le programme d'installation.

Dépannage réseau élémentaire

Si vous ne parvenez pas à installer le logiciel d'imprimante, vérifiez les éléments suivants :

- Toutes les connexions des câbles vers l'ordinateur et l'imprimante sont fiables.
- Le réseau est opérationnel et le concentrateur de réseau est activé.
- Toutes les applications, y compris les programmes anti-virus et les pare-feux personnels, sont fermées ou désactivées.
- L'imprimante est installée sur le même sous-réseau que les ordinateurs qui utiliseront l'imprimante.
- Si le programme d'installation ne parvient pas à détecter l'imprimante, imprimez la page de diagnostic et entrez l'adresse IP manuellement dans le programme d'installation.
- Si vous utilisez un ordinateur fonctionnant sous Windows, vérifiez que les ports réseau créés dans le pilote d'imprimante correspondent à l'adresse IP de l'imprimante :
 - 1 Imprimez une page de diagnostic.
 - 2 Dans le bureau de Windows, cliquez sur **Démarrer**, pointez sur **Paramètres**, puis sélectionnez **Imprimantes ou Imprimantes et télécopieurs**.
 - 3 Cliquez avec le bouton droit de la souris sur l'icône de l'imprimante, cliquez sur **Propriétés**, puis sur l'onglet **Ports**.
 - 4 Sélectionnez le port TCP/IP de l'imprimante, puis cliquez sur **Configurer le port**.
 - 5 Comparez l'adresse IP indiquée dans la boîte de dialogue et assurez-vous qu'elle correspond à l'adresse figurant sur la page de configuration. Si les adresses IP diffèrent, modifiez l'adresse IP dans la boîte de dialogue de manière à la faire correspondre à celle de la page de configuration.
 - 6 Cliquez sur **OK** deux fois pour enregistrer les paramètres et fermer les boîtes de dialogue.

Problèmes de connexion à un réseau câblé

- Si le voyant du connecteur de réseau ne s'allume pas, vérifiez que toutes les conditions énumérées ci-dessus à la section « Dépannage réseau élémentaire » sont réunies.
- Bien qu'il ne soit pas recommandé d'attribuer une adresse IP statique à l'imprimante, ceci permet parfois de résoudre certains problèmes d'installation (comme un conflit avec un pare-feu personnel, par exemple). Reportez-vous au guide de l'utilisateur en ligne, sur le CD de démarrage.

Déclaration de garantie limitée Hewlett-Packard

Produit HP	Durée de la Garantie limitée
Logiciel	90 jours
Accessoires	90 jours
Cartouches d'encre*	Jusqu'à l'épuisement de l'encre HP dans la cartouche d'impression HP, ou jusqu'à la date de « Fin de la garantie » imprimée sur la cartouche d'impression HP, la première condition prévalant.
Matériel périphérique de l'imprimante (voir les détails ci-dessous)	1 an

*Pour plus de détails sur la garantie, reportez-vous à l'adresse http://www.hp.com/support/inkjet_warranty.

Etendue de la garantie limitée

- 1 Hewlett-Packard garantit à l'utilisateur final que les produits HP spécifiés précédemment ne comporteront aucun défaut de fabrication ou de matériau pendant la période précisée ci-dessus, à compter de la date d'achat par le client.
- 2 Pour les produits logiciels, la Garantie limitée HP ne s'applique qu'à l'impossibilité d'exécuter des instructions de programmation. HP ne garantit pas le fonctionnement ininterrompu ou sans erreur de ses produits.
- 3 La Garantie limitée HP couvre uniquement les défauts détectés dans le cadre d'une utilisation normale du produit et ne couvre aucun autre problème, quel qu'il soit, résultant des actions suivantes :
 - a maintenance ou modification inadéquates ;
 - b logiciels, supports, pièces ou fournitures non fournis ni pris en charge par HP ;
 - c utilisation en dehors des spécifications du produit ;
 - d modification non autorisée ou utilisation incorrecte.
- 4 Pour les imprimantes HP, l'utilisation de cartouches d'impression non HP ou de cartouches d'impression reconditionnées n'affecte ni la garantie au client, ni les contrats d'assistance HP conclus avec le client. Cependant, si une imprimante tombe en panne ou est endommagée suite à l'utilisation d'une cartouche d'impression non HP ou reconditionnée, HP facturera le coût de la main d'œuvre et des matériaux nécessaires au dépannage de l'imprimante dans ces cas précis. Cette garantie ne couvre pas les cartouches HP vides, les cartouches HP reconditionnées ou les cartouches HP altérées par une modification.
- 5 Si, pendant la période de garantie applicable, HP est informé d'un défaut dans un produit couvert par la garantie HP, HP s'engage alors à réparer ou à remplacer le produit, à sa discrétion.
- 6 Si HP n'est pas en mesure de réparer ou de remplacer le produit défectueux couvert par la garantie HP, comme cela est prévu par la garantie, HP s'engage à rembourser le prix d'achat du produit dans un délai raisonnable après que le défaut lui ait été signalé.
- 7 HP n'a aucune obligation de réparer, de remplacer ni de rembourser le produit tant que le client n'a pas renvoyé le produit défectueux à HP.

Tout produit de remplacement sera neuf ou remis à neuf, à condition que ses fonctionnalités soient au moins égales à celle du produit remplacé.

- 8 Les produits HP peuvent comporter des pièces, des composants ou des matériaux reconditionnés dont les performances sont équivalentes aux éléments à l'état neuf.
- 9 La Garantie limitée HP est valable dans tous les pays/régions où le produit HP couvert par cette garantie est distribué par HP. Des contrats couvrant des services de garantie supplémentaires, tels qu'un service sur site, sont proposés chez tous les prestataires de services agréés HP dans les pays/régions où le produit est distribué par HP ou par un importateur agréé.

Limites de la garantie

DANS LES LIMITES PERMISES PAR LA LEGISLATION LOCALE, HP OU SES FOURNISSEURS TIERS EXCLUENT TOUTE AUTRE GARANTIE, EXPRESSE OU NON, EN RAPPORT AVEC LES PRODUITS HP. HP ET SES FOURNISSEURS TIERS EXCLUENT EN PARTICULIER TOUTE GARANTIE IMPLICITE CONCERNANT SES CONDITIONS DE MISE SUR LE MARCHÉ ET SON ADEQUATION À QUELQUE UTILISATION PARTICULIÈRE QUE CE SOIT.

Limites de responsabilité

- 1 Dans les limites permises par la législation locale en vigueur, les recours s'inscrivant dans le cadre de cette Garantie sont les seuls recours exclusifs du client.
- 2 A L'EXCEPTION DES OBLIGATIONS SPÉCIFIÉES DANS CETTE GARANTIE LIMITÉE, HP ET/OU SES FOURNISSEURS TIERS NE POURRONT EN AUCUN CAS ÊTRE TENUS RESPONSABLES DE TOUS DOMMAGES SPECIAUX, CONSECUTIFS, INDIRECTS, DIRECTS, QU'IL RESULTE D'UN CONTRAT, D'UN PREJUDICE OU DE TOUTE AUTRE THÉORIE JURIDIQUE, MÊME DANS LE CAS OU HP ET/OU SES FOURNISSEURS AURAIENT ETE AVISES DE L'EVENTUALITE DE TELS DOMMAGES.

Législation locale

- 1 Cette Garantie confère au client des droits juridiques spécifiques. Le client peut également bénéficier d'autres droits pouvant varier, d'un état à l'autre aux Etats-Unis ou d'une province à l'autre au Canada, et d'un pays/d'une région à l'autre ailleurs dans le monde.
- 2 Si le texte de cette Garantie contredit une législation locale, il sera considéré comme modifié pour se conformer à cette législation. Dans le cadre d'une telle législation locale, certaines exclusions et limitations de responsabilité stipulées dans cette Garantie ne s'appliquent pas au client. Par exemple, certains états des Etats-Unis, de même que certains gouvernements hors des Etats-Unis (notamment ceux de provinces canadiennes), peuvent :
 - a faire en sorte que les dénis de responsabilité et les limitations de cette déclaration ne puissent limiter des droits d'un client qui sont prévus par la loi (par exemple au Royaume-Uni) ;
 - b restreindre la capacité pour un fabricant d'imposer de telles exclusions ou limitations ; ou bien
 - c accorder au client des droits de garantie supplémentaires, spécifier la durée de garanties implicites que le fabricant ne peut dénoncer, ou autoriser des limitations quant à la durée des garanties implicites.
- 3 POUR LES TRANSACTIONS COMMERCIALES EN AUSTRALIE ET EN NOUVELLE-ZELANDE, LES TERMES DE CETTE GARANTIE, DANS LES LIMITES PERMISES PAR LA LEGISLATION, N'EXCLUENT, NE RESTREIGNENT, NI NE MODIFIENT LES DROITS IMPERATIVEMENT PREVUS PAR LA LOI, AUXQUELS ILS S'AJOUTENT, ET QUI SONT APPLICABLES A LA VENTE DES PRODUITS HP A SES CLIENTS.

Printerlampjes

De printerlampjes geven de status van de printer en de aard van het eventuele afdrukprobleem weer. In de volgende tabel vindt u een overzicht van de patronen van de printerlampjes die kunnen voorkomen tijdens het installatieproces.

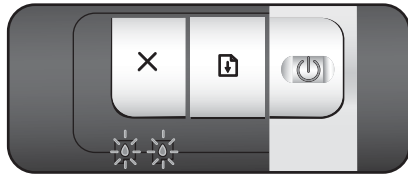
Een volledige beschrijving van de printerlampjes vindt u op de volgende plaatsen:

- De on line gebruikershandleiding op de Starter-CD: Zie het gedeelte "Printerlampjes".
- Printerstuurprogramma: Klik met de rechtermuisknop op het printerpictogram. Selecteer **Afdrukvoorkeuren**. Selecteer op het tabblad **Services** de optie **Hulp bij printerlampjes**.
- Diagnosepagina: Druk op de aan/uit-knop en houd deze ingedrukt, druk viermaal op de doorgaanknop en laat vervolgens de aan/uit-knop los.

Status van printerlampjes

Toelichting en aanbevolen actie

Inktpatroonlampjes links en rechts

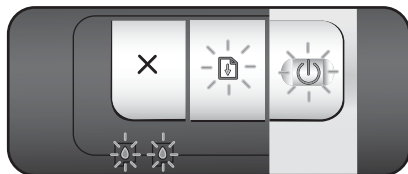


Het inktpatroonlampje links geeft de status van de driekleurenpatroon weer; het inktpatroonlampje rechts geeft de status van de zwarte inktpatroon of fotopatroon weer.

De inktpatroonlampjes kunnen constant branden of knipperen, al dan niet in combinatie met het aan/uit-lampje en het doorgaanlampje, zoals beschreven in deze tabel.

- **Branden constant:** Inktpatroon is (bijna) leeg. Vervang de inktpatroon binnenkort. Raadpleeg de on line gebruikershandleiding voor aanwijzingen.
- **Knipperen:** Inktpatroon is beschadigd, ontbreekt of is niet compatibel. Plaats de inktpatroon terug in de printer of vervang de inktpatroon. Raadpleeg de on line gebruikershandleiding voor meer informatie. Als u afdrukt met slechts één inktpatroon, negeert u dit lampje.

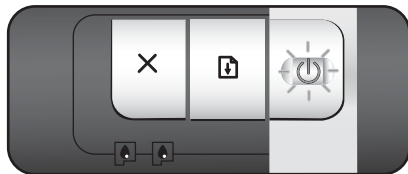
Printerlampjes doorlopen aan/uit-cyclus



De printerlampjes gaan aan en uit als de printer opnieuw wordt geïnitieerd.

- Geen actie nodig.

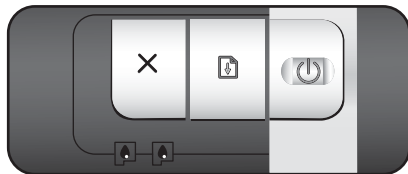
Aan/uit-lampje knippert



Printer drukt af of verwerkt een afdruktaak.

- Geen actie nodig.

Aan/uit-lampje en doorgaanknop branden constant



Controleer het volgende:

- De printerkap moet gesloten zijn.
- Het toegangspaneel aan de achterkant of de duplexmodule moet juist zijn geïnstalleerd en vastzitten.

Problemen oplossen

Een diagnosepagina afdrukken

U kunt de diagnosepagina gebruiken om de huidige printerinstellingen te bekijken, printerproblemen op te lossen en de installatie van optionele accessoires, zoals invoerladen, te controleren. Daarnaast bevat de diagnosepagina een overzicht van recente gebeurtenissen.

Druk voordat u contact opneemt met HP altijd eerst een diagnosepagina af.

Een diagnosepagina afdrukken

Druk op de aan/uit-knop en houd deze ingedrukt, druk viermaal op de doorgaanknop en laat vervolgens de aan/uit-knop los.

Problemen bij het afdrukken van een uitlijningspagina

Controleer het volgende op de printer:

- Aan/Uit-lampje brandt en knippert niet. Nadat u de printer hebt aangezet, duurt het ongeveer 45 seconden voordat de printer is opgewarmd.
- De printerlampjes branden of knipperen niet en de printer staat in de stand Gereed. Als lampjes branden of knipperen raadpleegt u “Overzicht printerlampjes.”
- Netsnoer en andere kabels werken naar behoren en zijn stevig aangesloten op de printer.
- Alle verpakkingsmaterialen zijn van de printer verwijderd.
- De inktpatronen zijn naar behoren geïnstalleerd in de juiste patroonhouder. Het symbool op de inktpatroon moet overeenkomen met het symbool op de patroonhouder. Druk elke inktpatroon stevig omlaag voor goed contact. Controleer of de tape van alle inktpatronen is verwijderd.
- De inktpatroon is vergrendeld en alle kleppen zijn gesloten.
- De toegangsklep aan de achterkant of de optionele accessoire voor dubbelzijdig afdrukken (duplexmodule) is op zijn plaats vergrendeld.
- Afdruk materiaal is correct in de lade geplaatst en is niet vastgelopen in de printer.

Problemen bij het installeren van de software

Het computersysteem controleren

- Controleer of de computer voldoet aan de systeemvereisten (raadpleeg de on line gebruikershandleiding op de Started CD).

Vorbereiding voor de installatie

- Voordat u software installeert op een Windows-computer, moet u alle andere toepassingen sluiten.
- Als de computer het door u getypte pad naar het cd-rom-station niet herkent, controleert u of u de juiste stationsaanduiding hebt opgegeven.
- Als de computer de Starter CD in het cd-rom-station niet herkent, controleert u de cd op beschadigingen. U kunt het printerstuurprogramma ook downloaden vanaf <http://www.hp.com/support/dj9800>.

De printersoftware opnieuw installeren

- Als u Windows gebruikt en de computer de printer niet herkent, voert u het hulpprogramma Scrubber uit om het printerstuurprogramma helemaal opnieuw te kunnen installeren. (Scrubber is te vinden in de map Utils\Scrubber op de Starter CD.) Start de computer opnieuw op en installeer het printerstuurprogramma opnieuw.

Problemen bij het aansluiten op een netwerk

NB: Voer het installatieprogramma opnieuw uit nadat u een van de volgende oplossingen hebt uitgevoerd.

Oplossing van algemene netwerkproblemen

Als u de printersoftware niet kunt verwijderen, controleert u het volgende:

- Alle kabelverbindingen tussen de computer en de printer stevig zijn aangebracht.
- Het netwerk werkt en de netwerkhub is ingeschakeld.
- Alle toepassingen, inclusief antivirusprogramma's en personal firewalls zijn afgesloten of uitgeschakeld.
- De printer is geïnstalleerd op hetzelfde subnet als de computers die gebruik maken van de printer.
- Als het installatieprogramma de printer niet herkent, drukt u de diagnosepagina af en voert u het IP-adres zelf in het installatieprogramma in.
- Als u een computer met Windows gebruikt, controleert u of de netwerkpoorten die zijn gedefinieerd in het printerstuurprogramma overeenkomen met het IP-adres van de printer:
 - 1 Druk een diagnosepagina af.
 - 2 Klik vanaf het bureaublad van Windows op **Start**, kies **Instellingen** en selecteer **Printers of Printers en fax-apparaten**.
 - 3 Klik met de rechtermuisknop op het pictogram van de printer, klik op **Eigenschappen** en klik op het tabblad **Poorten**.
 - 4 Selecteer de TCP/IP-poort voor de printer en klik op **Poort configureren**.
 - 5 Controleer of het IP-adres dat wordt vermeld in het dialoogvenster gelijk is aan het IP-adres dat wordt vermeld op de configuratiepagina. Als de IP-adressen verschillend zijn, wijzigt u het IP-adres in het dialoogvenster zodat het overeenkomt met het adres op de configuratiepagina.
 - 6 Klik tweemaal op **OK** om de instellingen op te slaan en de dialoogvensters te sluiten.

Problemen bij het aansluiten op een bedraad netwerk

- Als het lampje op de netwerkadapter niet gaat branden, controleert u of aan alle condities uit het gedeelte “Oplossing van algemene netwerkproblemen” hierboven is voldaan.
- Hoewel niet wordt aanbevolen een statisch IP-adres voor de printer in te stellen, kunt u sommige installatieproblemen (zoals een conflict met een personal firewall) oplossen door dit wel te doen. Raadpleeg de on line gebruikershandleiding op de Starter CD voor meer informatie.

Beperkte garantieverklaring van Hewlett-Packard

Product van HP	Duur van beperkte garantie
Software	90 dagen
Accessoires	90 dagen
Inktpatronen*	Totdat er geen HP inkt meer in de HP inktpatroon zit of, zo dit eerder is, tot de "verlooptdatum van de garantie" die op de HP inktpatroon staat vermeld.
Printerrandapparatuur (zie details hieronder)	1 jaar

*Meer informatie over de garantie vindt u op http://www.hp.com/support/inkjet_warranty.

Geldigheidsduur van beperkte garantie

- Hewlett-Packard verstrekt aan de eindgebruiker de garantie dat de bovenvermelde producten van HP vrij zijn van materiaal- en fabricagefouten gedurende de bovenvermelde tijdsduur die begint op de dag van aankoop door de klant.
- Wat softwareproducten betreft, geldt de beperkte garantie van HP uitsluitend voor het niet kunnen uitvoeren van programmeringsinstructies. HP garandeert niet dat de werking van een product ononderbroken of vrij van fouten is.
- De beperkte garantie van HP geldt alleen voor defecten die zich voordoen als gevolg van normaal gebruik van het product en is niet van toepassing bij andere problemen, met inbegrip van defecten die het gevolg zijn van:
 - Onjuist onderhoud of onjuiste aanpassing.
 - Software, afdruk materiaal, onderdelen of benodigdheden die niet door HP worden geleverd of ondersteund.
 - Gebruik dat niet overeenstemt met de specificaties van het product.
 - Onrechtmatige wijzigingen of onjuist gebruik.
- Wat printerproducten van HP betreft, worden de garantie aan de klant en eventuele ondersteuningscontracten met HP niet beïnvloed door het gebruik van niet door HP vervaardigde inktpatronen of nagevulde inktpatronen. Als defecten of beschadigingen van de printer echter aan het gebruik van een niet door HP vervaardigde of nagevulde inktpatroon kunnen worden toegeschreven, zal HP de gebruikelijke arbeidsuren en materiaalkosten voor het repareren van het betreffende defect of de betreffende beschadiging van de printer in rekening brengen. Deze garantie is niet van toepassing op lege HP inktpatronen, nagevulde HP inktpatronen of HP inktpatronen waarmee is geknoeid.
- Als HP tijdens de garantieperiode op de hoogte wordt gebracht van een defect van een product dat onder de garantie van HP valt, wordt het defecte product door HP gerepareerd of vervangen.
- Als een defect product dat onder de garantie van HP valt, niet door HP gerepareerd of vervangen kan worden, zal HP de aankoopprijs voor het defecte product terugbetalen binnen een redelijke termijn nadat HP op de hoogte is gebracht van het defect.
- HP is niet verplicht tot reparatie, vervanging of terugbetaling zo lang de klant het defecte product niet aan HP heeft geretourneerd.

Een vervangingsproduct kan nieuw of bijna nieuw zijn op voorwaarde dat het ten minste dezelfde functionaliteit bezit als het product dat vervangen wordt.

- Producten van HP kunnen gereviseerde onderdelen, componenten of materialen bevatten, waarvan de prestaties gelijkwaardig zijn aan die van nieuwe producten.
- De beperkte garantie van HP is geldig in alle landen en regio's waar het gegarandeerde product van HP door HP wordt gedistribueerd. Contracten voor extra garantieservice, zoals service op de locatie van de klant, zijn verkrijgbaar bij ieder erkend servicekantoor van HP in landen/regio's waar het product door HP of een erkende importeur wordt gedistribueerd.

Garantiebeperkingen

IN ZOVERRE DOOR DE PLAATSELIJKE WET IS TOEGESTAAN, VERSTREKKEN NOCH HP, NOCH EXTERNE LEVERANCIERS ENIGE ANDERE GARANTIE OF VOORWAARDE, HETZIJ UITDRUKKELIJKE OF STILZWIJGENDE GARANTIES OF VOORWAARDEN VAN VERKOOPBAARHEID, BEVREDIGENDE KWALITEIT EN GESCHIKTHEID VOOR EEN BEPAALD DOEL.

Beperking van aansprakelijkheid

- In zoverre door de plaatselijke wet is toegestaan, zijn de rechtsmiddelen in deze beperkte garantie het enige en exclusieve verhaal van de klant.
- IN ZOVERRE DOOR DE PLAATSELIJKE WET IS TOEGESTAAN, MET UITZONDERING VAN DE SPECIFIEKE VERPLICHTINGEN IN DEZE GARANTIEVERKLARING, ZIJN HP EN EXTERNE LEVERANCIERS ONDER GEEN BEDING AANSPRAKELIJK VOOR DIRECTE, INDIRECTE, SPECIALE EN INCIDENTELE SCHADE OF GEVOLGSCHADE, ZIJ HET OP BASIS VAN CONTRACT, BENADELING (TORT) OF ENIGE ANDERE JURIDISCHE THEORIE EN ONGEACHT OF HP AL DAN NIET VAN DE MOGELIJKHEID VAN DERGELIJKE SCHADE OP DE HOOGTE IS.

Plaatselijke wet

- Deze garantieverklaring biedt de klant specifieke juridische rechten. De klant kan over andere rechten beschikken die in de VS van staat tot staat, in Canada van provincie tot provincie en elders van land/regio tot land/regio kunnen verschillen.
- In zoverre deze garantieverklaring niet overeenstemt met de plaatselijke wet, zal deze garantieverklaring als aangepast en in overeenstemming met dergelijke plaatselijke wet worden beschouwd. Krachtens dergelijke plaatselijke wet is het mogelijk dat bepaalde afwijzingen en beperkingen in deze garantieverklaring niet op de klant van toepassing zijn. Sommige staten in de VS en bepaalde overheden buiten de Verenigde Staten (inclusief provincies in Canada) kunnen bijvoorbeeld:
 - de afwijzingen en beperkingen in deze garantieverklaring als tenietgedaan beschouwen ter bescherming van de wettelijk voorgeschreven rechten van de klant (bijvoorbeeld in het Verenigd Koninkrijk);
 - de mogelijkheid van een fabrikant voor het opleggen van dergelijke afwijzingen of voorwaarden anderszins beperken; of
 - de klant aanvullende garantierechten bieden, de tijdsduur van stilzwijgende garanties zodanig vastleggen dat deze niet door de fabrikant kan worden afgewezen, of beperkingen op de tijdsduur van stilzwijgende garanties toestaan.
- MET BETREKKING TOT CONSUMENTENTRANSACTIES IN AUSTRALIË EN NIEUW-ZEELAND WORDEN DE WETTELIJK VOORGESCHREVEN RECHTEN DIE VAN TOEPASSING ZIJN OP DE AANKOOP VAN PRODUCTEN VAN HP AAN DERGELIJKE KLANTEN, DOOR DE VOORWAARDEN IN DEZE GARANTIEVERKLARING NIET TENIETGEDAAN, BEPERKT OF VERANDERD, BEHALVE IN ZOVERRE DOOR DE WET IS TOEGESTAAN, EN VORMEN DE VOORWAARDEN VAN DEZE GARANTIEVERKLARING EEN AANVULLING OP DEZE RECHTEN.

Riferimento alle spie della stampante

Le spie della stampante ne indicano lo stato e sono utili per diagnosticare problemi di stampa. La tabella riportata di seguito mostra le diverse combinazioni di spie che potrebbero prospettarsi durante il processo di installazione.

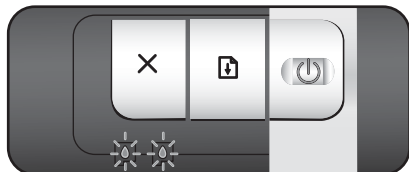
Una descrizione completa delle spie è disponibile anche:

- Nella Guida per l'utente in linea su Starter CD: consultare la sezione "Riferimento alle spie della stampante".
- Nel driver di stampa: fare clic con il pulsante destro del mouse sull'icona della stampante. Selezionare **Preferenze per la stampa**. Dalla scheda **Servizi**, selezionare l'opzione di **assistenza con le spie della stampante**.
- Nella pagina di diagnostica: tenere premuto il pulsante di alimentazione, premere quattro volte il pulsante Riprendi, quindi rilasciare il pulsante di alimentazione.

Indicazione delle spie della stampante

Spiegazione ed azione consigliata

Spie delle cartucce di stampa sinistra e destra

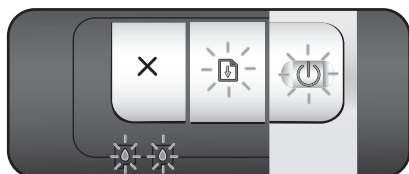


La spia della cartuccia di stampa sinistra indica lo stato della cartuccia di stampa a tre colori; quella destra indica lo stato della cartuccia di stampa in bianco e nero o per fotografie.

Le spie delle cartucce di stampa si accendono e lampeggiano in combinazione con la spia di alimentazione e la spia Riprendi, elencate in questa tabella.

- **Attivata:** l'inchiostro della cartuccia di stampa è in fase di esaurimento oppure è esaurito. Sostituirla al più presto. Per istruzioni, consultare la Guida per l'utente in linea.
- **Lampeggiante:** la cartuccia di stampa è danneggiata, manca o non è compatibile. Reinscrivere o sostituire la cartuccia di stampa. Per ulteriori informazioni, consultare la Guida per l'utente in linea. Se si stampa con una cartuccia di stampa singola, ignorare questa spia.

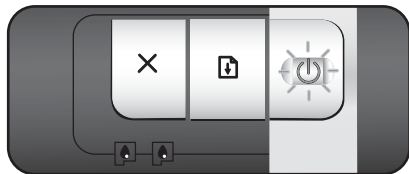
Le spie della stampante si accendono e si spengono



Le spie della stampante si accendono e si spengono durante la reinizializzazione della stampante.

- Non occorre intraprendere alcuna azione.

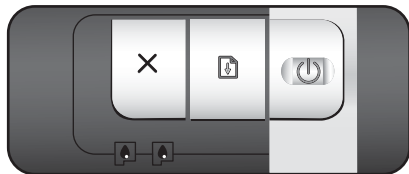
La spia di alimentazione lampeggia



La stampante sta eseguendo una stampa oppure elaborando un processo di stampa.

- Non occorre intraprendere alcuna azione.

La spia di alimentazione e la spia Riprendi sono accese Effettuare i seguenti controlli:



- Accertarsi che il coperchio superiore sia chiuso.
- Accertarsi che il pannello di accesso posteriore o l'unità per stampa fronte/retro sia correttamente installata e bloccata in posizione.

Soluzione dei problemi

Stampa di una pagina di diagnostica

Usare la pagina di diagnostica per visualizzare le impostazioni correnti della stampante, per agevolare la soluzione dei problemi della stampante e per verificare l'installazione degli accessori opzionali quali, ad esempio, i vassoi. La pagina di diagnostica contiene anche un log degli eventi recenti.

Se occorre contattare telefonicamente la HP per ricevere assistenza, stampare la pagina di diagnostica prima di eseguire la chiamata.

Per stampare una pagina di diagnostica

Tenere premuto il pulsante di alimentazione, premere quattro volte il pulsante Riprendi, quindi rilasciare il pulsante di alimentazione.

Problemi durante la stampa di una pagina di allineamento

Effettuare i seguenti controlli:

- La spia di alimentazione è accesa e non lampeggia. Alla prima accensione della stampante, il relativo riscaldamento richiede circa 45 secondi.
- Nessuna spia della stampante è accesa o lampeggia e la stampante si trova nello stato Pronta. Se le spie sono accese oppure lampeggiano, consultare la sezione "Riferimento alle spie della stampante".
- Il cavo di alimentazione e gli altri cavi funzionano e sono ben collegati alla stampante.
- Tutto il materiale e il nastro d'imballaggio sono stati rimossi dalla stampante.
- Le cartucce di stampa sono correttamente installate nel supporto appropriato. L'icona sulla cartuccia di stampa deve corrispondere a quella presente sul supporto. Premere con forza su ciascuna di esse per accertarsi che arrivino a toccare la carta. Assicurarsi di aver rimosso il nastro da ciascuna cartuccia di stampa.
- Il fermo della cartuccia di stampa è bloccato e tutti i coperchi sono chiusi.
- Il pannello di accesso posteriore oppure l'accessorio per la stampa automatica fronte/retro opzionale (unità per stampa fronte/retro) è bloccato in posizione.
- Il supporto è caricato correttamente nel vassoio e non è inceppato nella stampante.

Problemi durante l'installazione del software

Controllare il sistema del computer

- Accertarsi che il computer soddisfi i requisiti di sistema (consultare la Guida per l'utente in linea su Starter CD).

Verificare i preliminari dell'installazione

- Prima di installare il software su un computer Windows, accertarsi che tutti i programmi siano chiusi.
- Se il computer non riconosce il percorso immesso dell'unità CD-ROM, accertarsi di specificare la lettera dell'unità disco corretta per l'unità CD-ROM.
- Se il computer non riconosce Starter CD nell'unità CD-ROM, esaminare il CD per accertarsi che non sia danneggiato. Inoltre, è possibile scaricare il driver di stampa da <http://www.hp.com/support/dj9800>.

Reinstallare il software per la stampante

- Se si usa un sistema operativo Windows e il computer non riesce a rilevare la stampante, eseguire l'utilità Scrubber (che si trova nella cartella Utils\Scrubber su Starter CD) per effettuare una corretta disinstallazione del driver di stampa. Riavviare il computer e reinstallare il driver di stampa.

Problemi di connessione a una rete

Nota: dopo aver risolto i problemi descritti di seguito, eseguire di nuovo il programma di installazione.

Soluzione di problemi di rete di carattere generale

Se non è possibile installare il software per la stampante, verificare quanto indicato di seguito:

- Tutti i cavi di collegamento al computer e alla stampante sono inseriti saldamente.
- La rete è operativa e l'hub di rete è attivo.
- Tutte le applicazioni, compresi i programmi antivirus e i firewall personali, sono chiusi o disabilitati.
- Accertarsi che la stampante sia installata sulla stessa sottorete dei computer che useranno la stampante.
- Se il programma di installazione non riesce a trovare la stampante, stampare la pagina di diagnostica e immettere manualmente l'indirizzo IP nel programma di installazione.
- Se si usa un computer sul quale è in esecuzione un sistema operativo Windows, accertarsi che vi sia corrispondenza tra le porte della rete create nel driver di stampa e l'indirizzo IP della stampante:
 - 1 Stampare una pagina di diagnostica.
 - 2 Dal desktop di Windows, fare clic su **Start**, scegliere **Impostazioni**, quindi fare clic su **Stampanti o Stampanti e fax**.
 - 3 Fare clic con il pulsante destro del mouse sull'icona della stampante, fare clic su **Proprietà**, quindi sulla scheda **Porte**.
 - 4 Selezionare la porta TCP/IP per la stampante, quindi fare clic su **Configura porta**.
 - 5 Confrontare l'indirizzo IP elencato nella finestra di dialogo e assicurarsi che corrisponda a quello elencato nella pagina di configurazione. Se i due indirizzi IP sono differenti, modificare l'indirizzo IP nella finestra di dialogo in modo che corrisponda a quello riportato nella pagina di configurazione.
 - 6 Fare clic su **OK** due volte per salvare le impostazioni e chiudere le finestre di dialogo.

Problemi di connessione a una rete cablata

- Se la spia di collegamento del connettore di rete non si accende, accertarsi che tutte le condizioni specificate in "Soluzione di problemi di rete di carattere generale" siano soddisfatte.
- Benché si tratti di una procedura sconsigliata, alcuni problemi di installazione (ad esempio, un conflitto con un firewall personale) possono essere risolti attraverso l'assegnazione alla stampante di un indirizzo IP statico. Per ulteriori informazioni, consultare la Guida per l'utente in linea su Starter CD.

Dichiarazione di garanzia limitata Hewlett-Packard

Prodotto HP	Durata della garanzia limitata
Software	90 giorni
Accessori	90 giorni
Cartucce di stampa*	Fin quando la cartuccia di stampa HP non risulta completamente scarica di inchiostro HP, oppure fino alla data di "scadenza della garanzia" stampata sulla cartuccia stessa, a seconda del caso.
Hardware per periferiche per stampante (vedere sotto per dettagli)	1 anno

*Per informazioni più dettagliate sulla garanzia, visitare il sito Web all'indirizzo http://www.hp.com/support/inkjet_warranty.

Misura della garanzia limitata

- 1 La Hewlett-Packard garantisce al cliente finale che i prodotti HP specificati in precedenza saranno esenti da difetti di materiale e di manodopera per la durata specificata sopra, a decorrere dalla data d'acquisto da parte del cliente stesso.
- 2 Per i prodotti software, la garanzia limitata HP vale solo per errori durante l'esecuzione delle istruzioni di programmazione. La HP non garantisce che il funzionamento dei prodotti sarà ininterrotto o privo di errori.
- 3 La garanzia limitata HP copre solo quei difetti risultanti dal normale utilizzo del prodotto, e non copre altri problemi, inclusi quelli che derivano da:
 - a manutenzione inadeguata o modifiche;
 - b software, supporti, parti o forniture non forniti o supportati dalla HP;
 - c funzionamento del prodotto fuori delle specifiche di HP;
 - d modifiche non autorizzate o uso improprio.
- 4 Per le stampanti HP, l'uso di una cartuccia di stampa non HP non compromette la garanzia offerta al cliente o eventuali contratti di assistenza HP con il cliente stesso. Tuttavia, qualora il malfunzionamento o il danneggiamento della stampante sia dovuto all'uso di una cartuccia di stampa non HP oppure ricaricata, al cliente verranno addebitati i costi di manodopera e di materiale sostenuti per la riparazione. Questa garanzia non si applica a cartucce di stampa HP vuote, cartucce di stampa HP ricaricate oppure cartucce di stampa HP manomesse.
- 5 Se durante il periodo di garanzia, la HP verrà a conoscenza di un difetto in uno dei prodotti coperti dalla garanzia, la HP si impegna a riparare o sostituire il prodotto, a propria discrezione.
- 6 Qualora la HP non fosse in grado di riparare o sostituire (a seconda del caso) un prodotto coperto dalla garanzia HP, dovrà entro un periodo di tempo ragionevole dal momento in cui ha ricevuto avviso del difetto, rimborsare il prezzo dell'acquisto del prodotto stesso.
- 7 La HP non ha alcun obbligo di riparazione, sostituzione o rimborso fino a quando il cliente non avrà restituito alla HP il prodotto difettoso.

Le parti di ricambio dovranno essere nuove o come nuove, ammesso che la loro funzionalità sia almeno pari a quella del prodotto sostituito.

- 8 I prodotti HP potrebbero contenere parti, componenti o materiali fabbricati equivalenti a parti, componenti o materiali nuovi in termini di prestazioni.
- 9 La garanzia limitata HP è valida in qualsiasi paese/regione in cui la HP distribuisce il prodotto HP coperto dalla garanzia. Sono inoltre disponibili contratti per servizi aggiuntivi in garanzia, come l'assistenza "on-site"; a tale proposito, rivolgersi a un centro di assistenza HP autorizzato nei paesi/regioni in cui il prodotto viene distribuito dalla HP o da un importatore autorizzato.

Limitazioni di garanzia

NELLA MISURA PREVISTA DALLE LEGGI LOCALI, NÉ LA HP NÉ I FORNITORI DI TERZE PARTI OFFRONO GARANZIA ALCUNA O CONDIZIONI DI ALCUN TIPO, SIANO ESSE ESPRESSE O IMPLICITE O CONDIZIONI DI COMMERCIALIZZABILITÀ, LIVELLO DI QUALITÀ SODDISFACENTE ED IDONEITÀ AD UNO SCOPO PARTICOLARE.

Limitazioni di responsabilità

- 1 Laddove consentito dalle leggi locali vigenti, i rimedi previsti in questa garanzia sono gli unici ed esclusivi rimedi a disposizione del cliente.
- 2 NELLA MISURA PREVISTA DALLE LEGGI LOCALI, FATTA ECCEZIONE PER LE OBBLIGAZIONI DEFINITE IN MODO SPECIFICO IN QUESTA DICHIARAZIONE DI GARANZIA, IN NESSUN CASO LA HP O I SUOI RIVENDITORI DI TERZE PARTI SARANNO RITENUTI RESPONSABILI PER DANNI DIRETTI, INDIRETTI, SPECIALI, FORTUITI O DERIVATI, SIA IN BASE A CONTRATTO, ILLECITO O ALTRA TEORIA LEGALE CHE SU AVVISO DELL'EVENTUALITÀ DI TALI DANNI.

Leggi locali

- 1 Questa garanzia offre al cliente diritti legali specifici. Il cliente potrebbe godere di altri diritti, che variano da stato a stato negli Stati Uniti, da provincia a provincia in Canada e da paese/regione a paese/regione nel resto del mondo.
- 2 Laddove questa garanzia dovesse risultare non conforme alle leggi locali vigenti, verrà modificata al fine di renderla conforme a tali leggi. Secondo queste leggi locali, alcune rinunce di responsabilità o limitazioni di questa garanzia potrebbero non essere pertinenti per il cliente. Ad esempio, alcuni stati negli Stati Uniti ed alcuni governi fuori degli Stati Uniti (incluse alcune province del Canada) potrebbero:
 - a precludere le dichiarazioni e le limitazioni di questa Dichiarazione di garanzia dalla limitazione di diritti statutari di un cliente (ad esempio, in Gran Bretagna);
 - b limitare altrimenti la capacità di un fabbricante di applicare tali rinunce di responsabilità o limitazioni; oppure
 - c concedere al cliente diritti di garanzia aggiuntivi, specificare la durata delle garanzie implicite che il fabbricante non può rinnegare, o consentire limitazioni sulla durata delle garanzie implicite.
- 3 PER LE TRANSAZIONI COMMERCIALI IN AUSTRALIA E NUOVA ZELANDA, I TERMINI CONTENUTI NELLA PRESENTE DICHIARAZIONE DI GARANZIA, FATTI SALVI I LIMITI IMPOSTI DALLA LEGGE, NON ESCLUDONO, LIMITANO O MODIFICANO I DIRITTI LEGALI APPLICABILI ALLA VENDITA DEI PRODOTTI HP AI CLIENTI DI TALI PAESI/REGIONI E VANNO CONSIDERATI AGGIUNTI A ESSI.

منتج HP	مدة الضمان المحدود
البرنامج	٩٠ يومًا
الملحقات	٩٠ يومًا
خراطيش الطباعة*	حتى ينفد حبر HP من خرطوشة طباعة HP، أو حتى تاريخ "انتهاء الضمان" المطبوع على خرطوشة طباعة HP، أيهما يحدث أولاً.
أجهزة الطباعة الطرفية (انظر أدناه لمزيد من التفاصيل)	عام واحد

* للحصول على مزيد من معلومات الضمان التفصيلية، انظر http://www.hp.com/support/inkjet_warranty.

حدود المسؤولية

- ١ وفقاً للمدى الذي يسمح به القانون المحلي، تعد طرق الإصلاح الواردة في بيان الضمان هذا هي الطرق الوحيدة والخاصة التي من حق العميل الحصول عليها.
- ٢ وفقاً لما يسمح به القانون المحلي، باستثناء الالتزامات المنصوص عليها في بيان الضمان هذا، لن تتحمل شركة HP أو أي من مورديها، بأي حال من الأحوال، أي تلف مباشر أو غير مباشر أو خاص أو عارض أو تابع، سواء على أساس عقد أو ضرر غير مقصود أو أي نظرية قانونية أخرى وسواء كان هناك إخطار باحتمال حدوث مثل هذا التلف أم لا.

القانون المحلي

- ١ يمنح بيان الضمان هذا العميل حقوقاً قانونية معينة. قد يتمتع العميل أيضاً بحقوق أخرى تتباين من ولاية إلى ولاية في الولايات المتحدة الأمريكية ومن مقاطعة إلى مقاطعة في كندا ومن دولة/منطقة إلى أخرى في جميع أنحاء العالم.
- ٢ في حالة عدم توافق بيان الضمان هذا مع القانون المحلي، يمكن تعديل هذا البيان ليتوافق مع القانون المحلي. في ظل هذا القانون المحلي، قد لا تنطبق على العميل بعض حالات إخلاء المسؤولية أو القيود الخاصة ببيان الضمان هذا. على سبيل المثال، هناك بعض الولايات داخل الولايات المتحدة وكذلك بعض الحكومات خارج الولايات المتحدة (بما في ذلك بعض المقاطعات في كندا) قد:
 - أ تمنح القيود وحالات إخلاء المسؤولية المضمنة في بيان الضمان هذا من تحديد الحقوق القانونية للعميل (في المملكة المتحدة، على سبيل المثال)؛
 - ب أو تحد من قدرة الشركة المصنعة على تنفيذ هذه القيود وحالات إخلاء المسؤولية؛
 - ج تمنح العميل حقوق ضمان إضافية وتعين مدة الضمانات المضمنة التي لا يمكن للشركة المصنعة إنكارها أو لا تسمح بوجود قيود على مدة الضمانات المضمنة.
- ٣ بالنسبة للمعاملات التجارية التي يجريها العملاء في أستراليا ونيوزيلندا، لا ينتج عن البنود الواردة في بيان الضمان الحالي، في نطاق المسموح به قانونياً، أي استثناء أو تقييد أو تعديل، هذا بالإضافة إلى الحقوق القانونية الإلزامية التي تطبق على بيع منتجات HP لهؤلاء العملاء.

مدى الضمان المحدود

- ١ تضمن شركة Hewlett-Packard للمستخدم النهائي أن منتجات HP المحددة أعلاه خالية من أية عيوب في المواد والتصنيع طوال المدة المحددة أعلاه، والتي تبدأ من تاريخ شراء العميل للمنتج.
 - ٢ بالنسبة للمنتجات البرمجية، لا ينطبق الضمان المحدود لشركة HP إلا على فشل البرنامج في تنفيذ التعليمات البرمجية. لا تضمن HP سلامة تشغيل أي منتج أو خلوه من العيوب.
 - ٣ يغطي ضمان HP المحدود العيوب الناتجة عن الاستخدام العادي للمنتج ولا يغطي أية مشكلات أخرى بما في ذلك المشكلات التي تظهر نتيجة إلى:
 - أ الصيانة أو التعديل غير الصحيحين؛
 - ب البرامج أو الوسائط أو الأجزاء أو الموارد التي لا توفرها أو تدعمها HP؛
 - ج تشغيل المنتج بطريقة تخالف مواصفاته؛
 - د التعديل بدون تصريح أو سوء الاستخدام.
 - ٤ بالنسبة لمنتجات طباعات HP، فإن استخدام خرطوشة حبر ليست من إنتاج الشركة أو إعادة تعبئتها لا يؤثر على الضمان الممنوح للعميل ولا على أي عقد دعم مقدم من HP إلى العميل. إلا أنه إذا كان فشل الطابعة أو تلفها راجع إلى استخدام خرطوشة حبر ليست من إنتاج الشركة أو إعادة تعبئتها، فسيتمتع العميل بمصروفات وقت التصليح والمواد المستخدمة في تصليح الطابعة بسبب هذا الفشل أو التلف. ولا يمتد هذا الضمان ليشمل خراطيش طباعة HP الفارغة أو المعاد تعبئتها أو خراطيش طباعة HP التي تم العبث بها.
 - ٥ إذا تلقت HP، أثناء فترة سريان الضمان، إشعاراً بوجود عيب في أي منتج يغطيه ضمان HP، فإنها تتعهد إما بإصلاح المنتج المعيب أو استبداله كما يترأى لها.
 - ٦ في حالة عدم استطاعة HP القيام بإصلاح أو استبدال المنتج المعيب والذي يغطيه ضمان HP، فإن الشركة ستعيد ثمن الشراء إلى العميل خلال فترة زمنية معقولة بعد إخطارها بالعييب.
 - ٧ لا تلتزم HP بإجراء عملية الإصلاح أو الاستبدال أو إعادة الثمن إلا بعد أن يعيد العميل المنتج المعيب إلى الشركة.
- قد يكون أي منتج بديل جديداً أو شبه جديد بشرط أن يؤدي وظائف مساوية على الأقل لتلك الموجودة في المنتج المستبدل.
- ٨ قد تحتوي منتجات HP على أجزاء أو مكونات معاد تصنيعها أو مواد معادلة للمواد الجديدة من حيث الأداء.
 - ٩ يسرى مفعول بيان ضمان HP المحدود في أي دولة/منطقة يتم فيها توزيع منتج HP محل الضمان. تعد عقود خدمات الضمان الإضافية، مثل خدمة الصيانة في الموقع، متاحة من أي مركز خدمة HP معتمد في الدول/المناطق حيثما يتم توزيع المنتج من قبل HP أو من قبل أي مستورد معتمد.

حدود الضمان

وفقاً لما يسمح به القانون المحلي، لا تقدم شركة HP ولا أي من مورديها أية ضمانات أخرى أو شروط من أي نوع، صريحة كانت أو ضمنية، فيما يتعلق بالرواج التجاري أو الجودة المرضية أو المناسبة لغرض معين.

إعادة تثبيت برنامج الطابعة

- إذا كنت تستخدم Windows ولا يمكن لجهاز الكمبيوتر اكتشاف الطابعة، فقم بتشغيل Scrubber utility (الموجودة في المجلد Utilis\Scrubber في القرص المضغوط Starter CD (قرص بدء التشغيل المضغوط)) لإجراء عملية إلغاء تثبيت لبرنامج تشغيل الطابعة سليمة. أعد تشغيل جهاز الكمبيوتر، ثم أعد تثبيت برنامج تشغيل الطابعة.

مشكلات في الاتصال بشبكة الاتصال

ملحوظة: بعد تصحيح أيًا مما يلي، قم بتشغيل برنامج الإعداد مرة أخرى.

استكشاف أخطاء شبكة الاتصال العامة وإصلاحها

إذا لم تتمكن من تثبيت برنامج الطابعة، تحقق مما يلي:

- أمان توصيل كافة الكبلات بجهاز الكمبيوتر والطابعة.
- عمل شبكة الاتصال و تشغيل موزع شبكة الاتصال.
- إغلاق كافة التطبيقات، بما في ذلك برامج الحماية من الفيروسات وجدران الحماية الشخصية، أو تعطيلها.
- تأكد من تثبيت الطابعة على نفس الشبكة الفرعية مثل أجهزة الكمبيوتر التي ستستخدم الطابعة.
- إذا لم يتمكن برنامج التثبيت من اكتشاف الطابعة، اطبع الصفحة التشخيصية وأدخل عنوان IP يدويًا في برنامج التثبيت.
- إذا كنت تستخدم جهاز كمبيوتر يعمل بنظام التشغيل Windows، فتأكد من مطابقة منافذ شبكة الاتصال التي تم إنشاؤها في برنامج تشغيل الطابعة لعنوان IP الخاص بالطابعة.

- 1 اطبع صفحة تشخيصية.
- 2 من سطح مكتب Windows، انقر فوق "ابدأ"، وأشر إلى "إعدادات"، ثم حدد "طابعات" أو "الطابعات والفاكسات".
- 3 انقر بزر الماوس الأيمن فوق رمز الطابعة، وانقر فوق "خصائص"، ثم انقر فوق علامة التبويب "المنافذ".
- 4 حدد منفذ TCP/IP للطابعة، ثم انقر فوق "تكوين المنفذ".
- 5 قارن عنوان IP الذي تم سرده في مربع الحوار وتأكد من مطابقته لعنوان IP الذي تم سرده في صفحة التكوين. في حالة اختلاف عنواني IP، قم بتغيير عنوان IP الموجود في مربع الحوار لي مطابق العنوان الموجود في صفحة التكوين.
- 6 انقر فوق "موافق" مرتين لحفظ الإعدادات ولإغلاق مربعي الحوار.

مشكلات في الاتصال بشبكة اتصال سلكية

- في حالة عدم إضاءة مصباح موصل شبكة الاتصال، تأكد من أن كافة شروط "استكشاف أخطاء شبكة الاتصال العامة وإصلاحها" التي تم سردها أعلاه قد تم استيفائها.
- بالرغم من أنه من غير المستحسن تعيين الطابعة إلى عنوان IP ثابت، فقد تقوم بحل بعض مشكلات التثبيت (مثل التعارض مع جدار الحماية الشخصي) عن طريق القيام بذلك. للحصول على مزيد من المعلومات، انظر دليل المستخدم الذي يظهر على الشاشة الموجود على القرص المضغوط starter CD (قرص بدء التشغيل المضغوط).

طباعة صفحة تشخيصية

استخدم الصفحة التشخيصية لعرض إعدادات الطابعة الحالية، للمساعدة على استكشاف مشكلات الطابعة وإصلاحها، وللتحقق من تثبيت الملحقات الاختيارية، مثل الأدراس. كما تحتوي أيضا الصفحة التشخيصية على سجل بالأحداث الأخيرة. إذا كنت بحاجة للاتصال بـ HP، فاطبع صفحة تشخيصية قبل الاتصال.

طابعة صفحة تشخيصية

اضغط مع الاستمرار في الضغط على الزر Power (الطاقة) واضغط على الزر Resume (استئناف) أربع مرات، ثم حرر الزر Power (الطاقة).

مشكلات في طباعة صفحة المحاذاة

افحص الطابعة للتأكد مما يلي:

- إضاءة مصباح Power (الطاقة) باستمرار وعدم وميضه. عند تشغيل الطابعة للمرة الأولى، فإنها تستغرق حوالي ٤٥ ثانية تقريبا لتسخن.
- عدم إضاءة أو وميض أية مصابيح والطابعة في الحالة Ready (جاهز). في حالة إضاءة المصابيح أو وميضها، انظر "دليل مصابيح الطابعة".
- عمل سلك الطاقة والكبلات الأخرى وتوصيلها بإحكام بالطابعة.
- إزالة كافة أشرطة و مواد التعبئة من الطابعة.
- تركيب خرطوش الطابعة بشكل سليم في الحامل الصحيح. يجب أن يطابق الرمز الموجود على خرطوشة الطابعة الرمز الموجود على الحامل. اضغط بشدة على كل خرطوشة طباعة للتأكد من صحة اتصالها. تأكد من إزالة الشريط من كل خرطوشة طباعة.
- إغلاق مزلاج خرطوشة الطابعة وكافة الأغشية.
- إحكام تثبيت لوحة الوصول الخلفية أو ملحق الطابعة التلقائية على الوجهين (وحدة الطابعة المزدوجة) في مكانها.
- تحميل الوسائط بشكل سليم في الدرج وعدم انحسارها داخل الطابعة.

مشكلات في تثبيت البرنامج

تحقق من نظام الكمبيوتر

- تأكد من استيفاء جهاز الكمبيوتر لمتطلبات النظام (انظر دليل المستخدم الذي يظهر على الشاشة الموجود على القرص المضغوط Starter CD (قرص بدء التشغيل المضغوط)).

تحقق من مبادئ التثبيت

- قبل تثبيت البرنامج على كمبيوتر يعمل بنظام التشغيل Windows، تأكد من إغلاق كافة البرامج الأخرى.
- إذا لم يتعرف الكمبيوتر على مسار محرك الأقراص المضغوطة الذي قمت بكتابته، فتأكد من تحديدك لحرف محرك الأقراص الصحيح.
- إذا تعذر على الكمبيوتر التعرف على القرص المضغوط Starter CD (قرص بدء التشغيل المضغوط) الموجود في محرك الأقراص المضغوطة، تأكد من عدم تلف القرص المضغوط. كما يمكنك أيضا تنزيل برنامج تشغيل الطابعة من على الموقع <http://www.hp.com/support/dj9800>

دليل مصابيح الطابعة

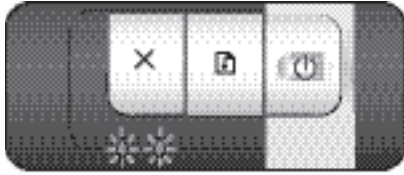
تشير مصابيح الطابعة إلى حالة الطابعة وتعد مفيدة في تشخيص مشكلات الطابعة. يعرض الجدول التالي أنماط مصابيح الطابعة التي يمكن مصادفتها أثناء عملية التثبيت. يمكنك العثور على قائمة كاملة بأوصاف مصابيح الطابعة في الأماكن التالية.

- دليل المستخدم الذي يظهر على الشاشة الموجود على القرص المضغوط Starter CD (قرص بدء التشغيل المضغوط): انظر قسم "دليل مصابيح الطابعة".
- برنامج تشغيل الطابعة: انقر بزر الماوس الأيمن فوق رمز الطابعة. حدد **Printing Preferences** (تفضيلات الطابعة). من علامة التبويب **Services** (خدمات)، حدد **Help with Printer Lights** (تعليمات حول مصابيح الطابعة).
- الصفحة التشخيصية: اضغط مع الاستمرار في الضغط على الزر **Power** (الطاقة) واضغط على الزر **Resume** (استئناف) أربع مرات، ثم حرر الزر **Power** (الطاقة).

التفسير والإجراء الموصى به

دلالة مصابيح الطابعة

مصباحا خرطوشتي الطابعة اليسرى واليمنى



يشير مصباح خرطوشة الطابعة اليسرى إلى حالة خرطوشة الطابعة ثلاثية الألوان؛ بينما يشير مصباح خرطوشة الطابعة اليمنى إلى حالة خرطوشة طباعة الصور أو خرطوشة الطابعة السوداء.

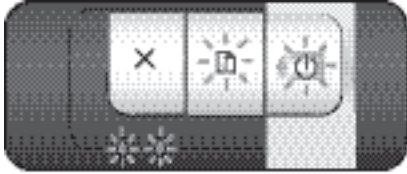
يمكن لمصباحي خرطوشتي الطابعة الإضاءة المستمرة أو الوميض مع مصباح **Power** (الطاقة) ومصباح **Resume** (متابعة) المدرج سلوكياتهم في هذا الجدول.

- إضاءة: مستوى الحبر في خرطوشة الطابعة منخفض أو منعدم. استبدل خرطوشة الطابعة في القريب العاجل. للحصول على إرشادات، انظر دليل المستخدم الذي يظهر على الشاشة.
- وميض: خرطوشة الطابعة تالفة أو مفقودة أو غير متوافقة. أعد تركيب خرطوشة الطابعة أو استبدالها. لمزيد من المعلومات، انظر دليل المستخدم الذي يظهر على الشاشة. في حالة الطابعة باستخدام خرطوشة طباعة واحدة، تجاهل هذا المصباح.

دورة إضاءة مصابيح الطابعة

تضيء مصابيح الطابعة الواحد تلو الآخر عند إعادة تهيئة الطابعة.

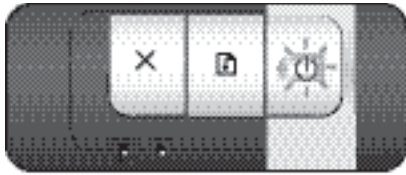
- لا يتطلب القيام بأي إجراء.



وميض مصباح **Power** (الطاقة)

تقوم الطابعة بالطباعة أو بمعالجة مهمة الطابعة.

- لا يتطلب القيام بأي إجراء.

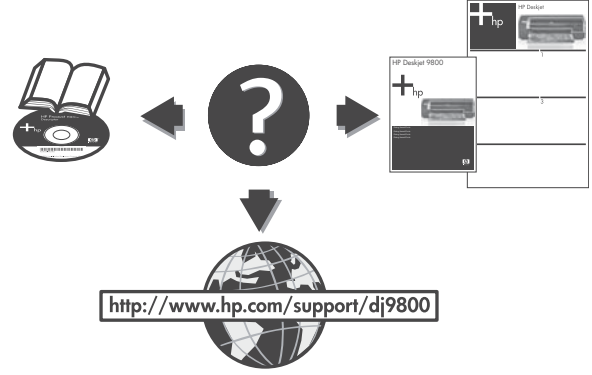


إضاءة مصباحي **Power** (الطاقة) و **Resume** (متابعة)

تأكد من أي من الحالات التالية:

- تأكد من إغلاق الغطاء العلوي.
- تأكد من صحة تركيب لوحة الوصول الخلفية أو وحدة الطابعة المزودة وإحكام تثبيتها في مكانها.





تهانينا!

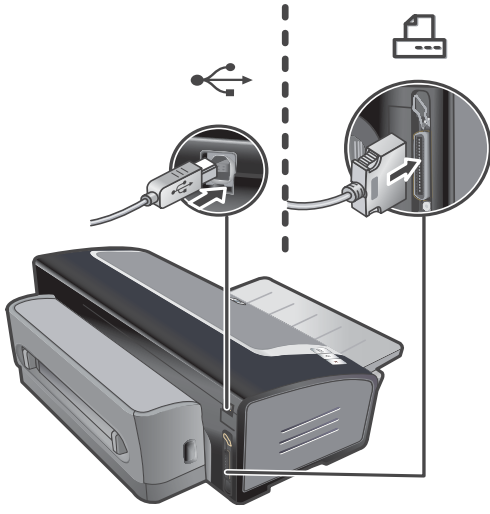
طابعتك الآن مستعدة للعمل. للحصول على معلومات حول استخدام الطابعة واستكشاف الأخطاء وإصلاحها، راجع الموارد التالية:

- دليل المستخدم الذي يظهر على الشاشة الموجود على القرص المضغوط Starter CD (قرص بدء التشغيل المضغوط).
- HP Instant Support (لمزيد من المعلومات، انظر دليل المستخدم الذي يظهر على الشاشة).
- يوجد موقع دعم المنتج على ويب في <http://www.hp.com/support/dj9800>

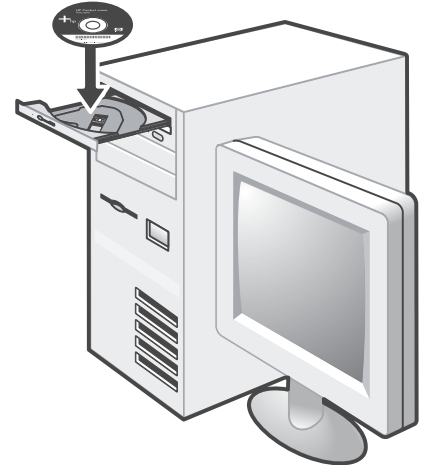
الحصول على المزيد من المعلومات.

راجع دليل المستخدم الذي يظهر على الشاشة للتعرف على كيفية:

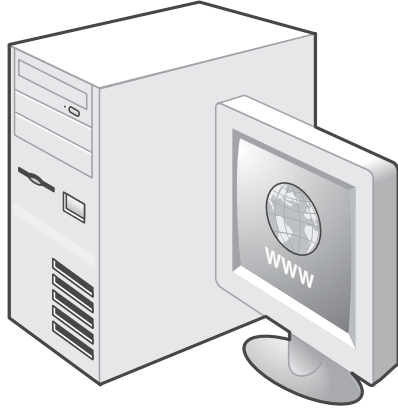
- طلب موارد وملحقات HP.
- استخدام وحدة الطابعة المزودة لطباعة مستندات ذات وجهين. تعد وحدة الطابعة المزودة جزء قياسي في HP Deskjet 9800d، و9803d، و9808d. ويمكن شراؤها منفصلة في بعض الدول/المناطق.
- استخدام خرطوشة طباعة الصور الفوتوغرافية باللون الرمادي لـ HP أو خرطوشة طباعة الصور لـ HP لتحسين جودة طباعة الصور الفوتوغرافية باستخدام الطابعة من ستة أحبار.
- استخدام موجه الوسائط الصغيرة لطباعة البطاقات والوسائط الأصغر حجماً.



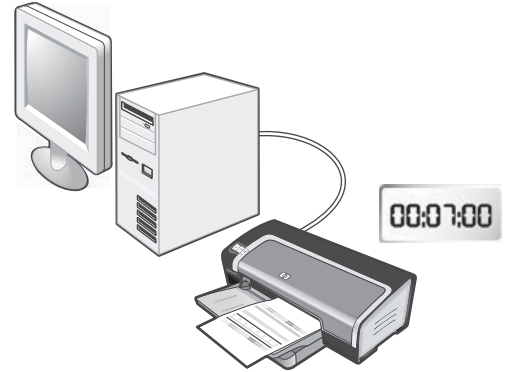
في حالة قيامك بتوصيل الطابعة بجهاز الكمبيوتر قبل تثبيت البرنامج، انظر "لتوصيل الطابعة قبل تثبيت البرنامج" في دليل المستخدم الذي يظهر على الشاشة في القرص المضغوط Starter CD (قرص بدء التشغيل المضغوط) لإتمام تركيب الطابعة.



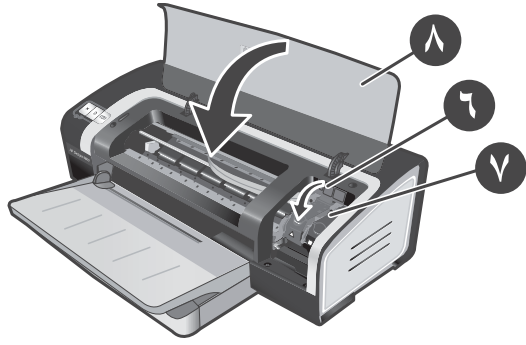
٨: تثبيت البرنامج وتوصيل الطابعة.
أدخل Starter CD (قرص بدء التشغيل المضغوط) في محرك الأقراص المضغوطة ثم اتبع الإجراء الملائم لنظام التشغيل وللتوصيل (USB أو متوازي). **ملحوظة:** لا توصل الطابعة بالكمبيوتر إلا بعد إتمام تثبيت البرنامج أو عندما يطلب منك ذلك أثناء التثبيت. وكذلك لا توصل إلا الكبل الذي حددته أثناء التثبيت.



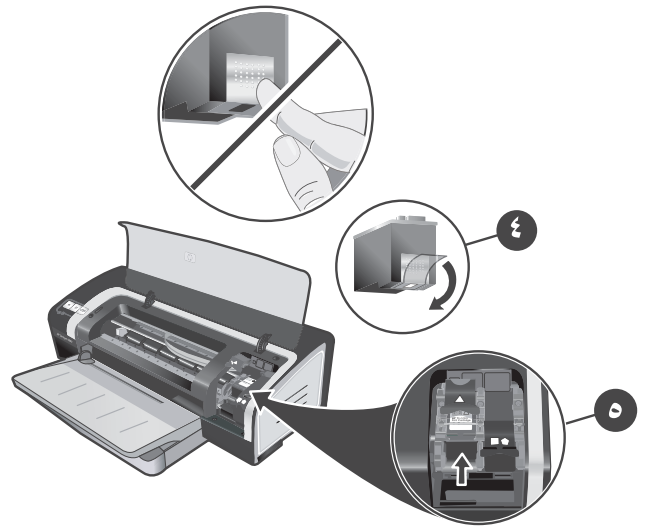
١٠: تسجيل الطابعة
سجل الطابعة لتتلقى معلومات مهمة متعلقة بالدعم والأمور الفنية. إذا لم تقم بتسجيل الطابعة أثناء تثبيت البرنامج، يمكنك التسجيل في <http://www.register.hp.com>



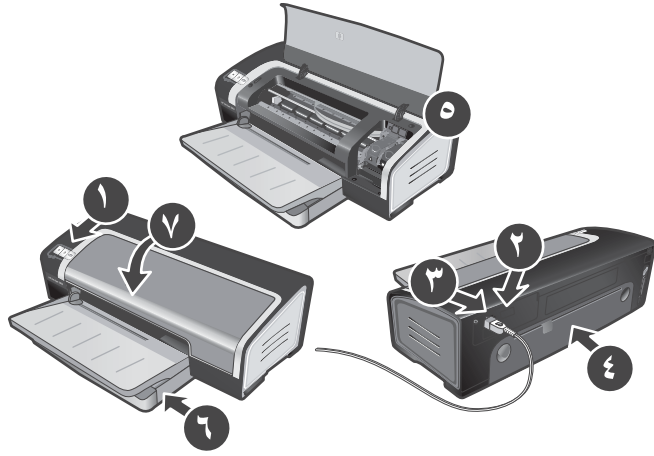
٩: اختبر تثبيت البرنامج.
بعد إتمام تثبيت البرنامج وتوصيل الطابعة بجهاز الكمبيوتر، اطبع مستند من أي تطبيق تقوم باستخدامه بشكل متكرر.



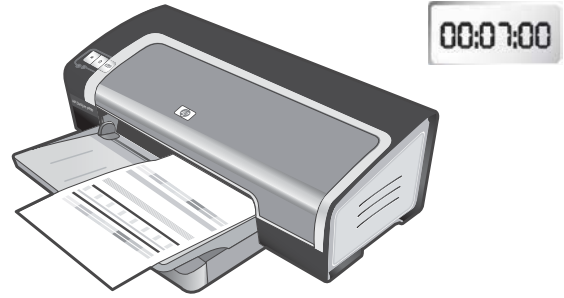
٦) اضغط على المزلاج لأسفل حتى يتم إغلاقه مصدرا صوت. ٧) قم بتكرار الخطوات السابقة لترتيب خرطوشة الطباعة السوداء في الحامل الأيمن. ٨) أغلق الغطاء العلوي.



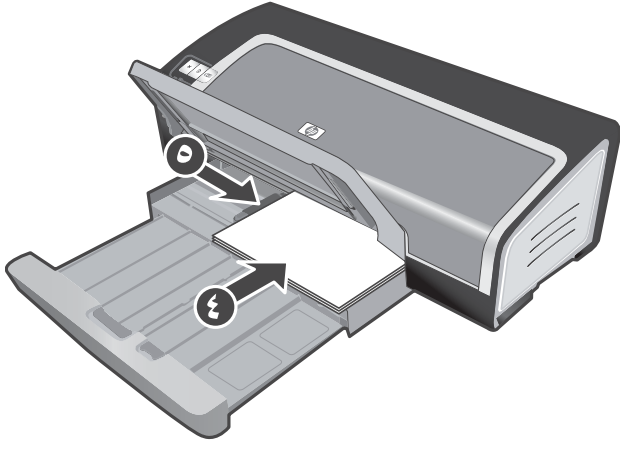
٤) أخرج خرطوشة الطباعة ثلاثية الألوان من عبوتها، ثم أزل الشريط الواقي الشفاف للفتحة بواسطة نزع لسان السحب الوردي. تحذير: لا تلمس فتحات الحبر أو مناطق الاتصال النحاسية، ولا تنزل مناطق الاتصال النحاسية. ٥) أدخل خرطوشة الطباعة ثلاثية الألوان في الحامل الأيسر.



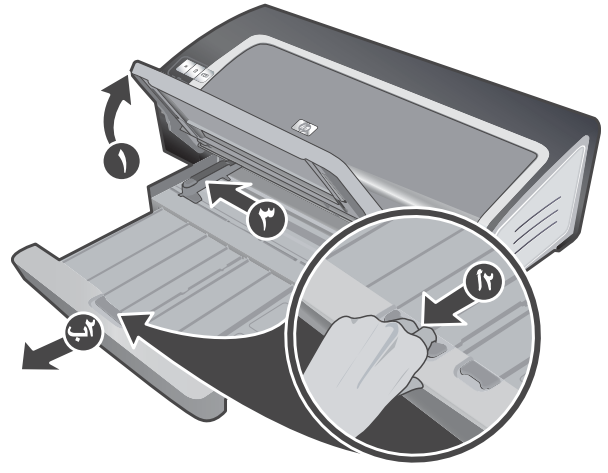
استكشاف الأخطاء وإصلاحها. في حالة عدم طباعة الصفحة، تأكد من التالي:
١) مصباح power (الطاقة) في وضع التشغيل. ٢) إضاءة المصباح الموجود في وحدة مصدر التيار الكهربائي. ٣) توصيل سلك التيار بإحكام. ٤) إحكام تثبيت لوحة الوصول الخلفية في مكانها. ٥) تركيب خراطيش الطباعة بشكل صحيح. ٦) تحميل الورق في درج الإدخال. ٧) إغلاق الغطاء العلوي. إذا لم تطبع بعد كل ذلك، راجع "استكشاف الأخطاء وإصلاحها" في دليل المستخدم الذي يظهر على الشاشة في القرص المضغوط Starter CD (قرص بدء التشغيل المضغوط).



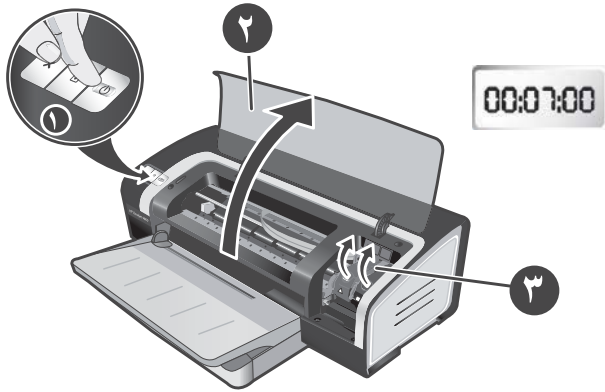
تقوم الطابعة بمحاذاة خرطوشتي الطباعة و الطباعة تلقائيا على صفحة محاذاة. تستغرق عملية المحاذاة بضع دقائق. ملحوظة: لا تفتح الغطاء العلوي أثناء قيام الطابعة بمحاذاة خراطيش الطباعة.



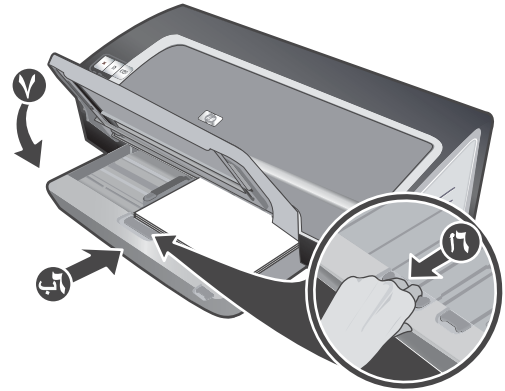
٤) أدخل ما لا يزيد عن ١٥٠ ورقة، بحيث يكون وجه الطباعة لأسفل على الجانب الأيمن من درج الإدخال حتى يتوقف الورق. (٥) اضغط على الزر الموجود بأعلى موجه عرض الورق وحرك الموجه إلى اليمين حتى يتوقف الموجه عند حافة الوسائط.



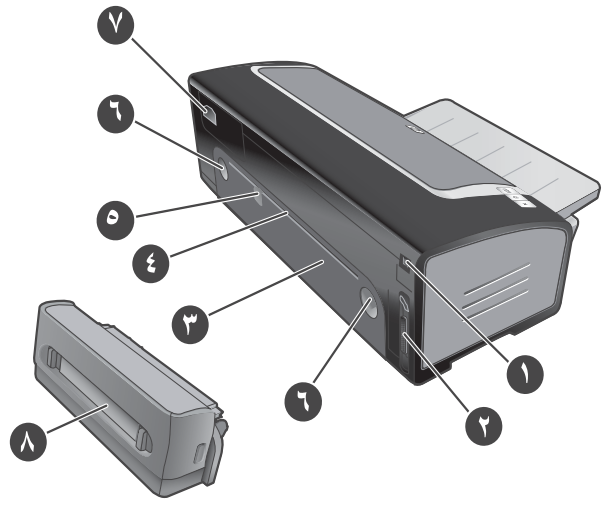
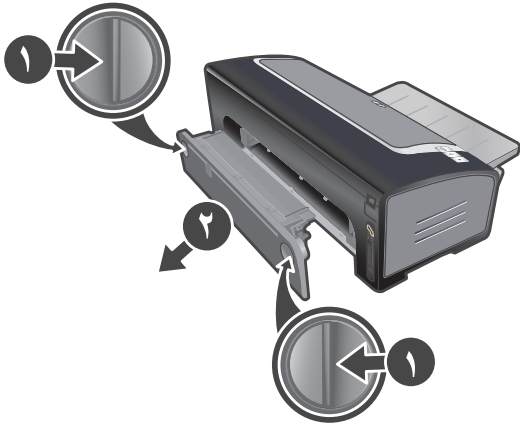
٦: تحميل الورق.
١) ارفع درج الإخراج. انتظر بضع ثواني حتى يتم تهيئة الطباعة. (١٢) اضغط على قفل درج الإدخال. (٢) قم بتمديد درج الإدخال. (٣) اضغط على الزر الموجود بأعلى موجه عرض الورق وحرك الموجه إلى اليسار إلى أقصى وضع.



٧: تشغيل الطباعة وتركيب خراطيش الطباعة.
١) اضغط على الزر (Power) (الطاقة) لتشغيل الطباعة. (٢) افتح الغطاء العلوي وانتظر حتى يتم تهيئة الطباعة. ملحوظة: انتظر لبضع ثواني حتى يتم تحرير الحامل قبل إدخال خرطوشة الطباعة. (٣) ارفع مزلاجي خراطيش الطباعة.



١٦) اضغط على قفل درج الإدخال. (٦) قم بدفع الدرج للداخل حتى يتوقف عند حافة الوسائط. (٧) اخفض درج الإخراج.

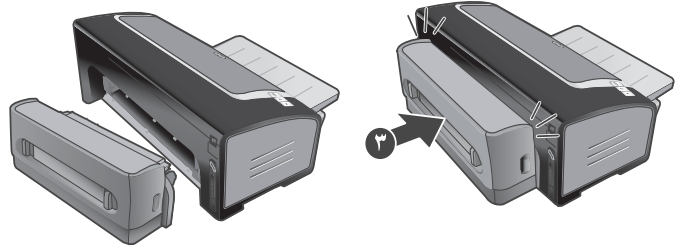
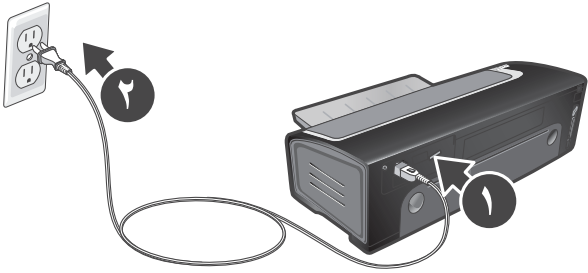


٤: تركيب وحدة الطباعة المزدوجة الاختيارية

(الطابعة HP Deskjet 9800d، 9803d، و9808d).
 (١) أخرج لوحة الوصول الخلفية بواسطة الضغط على أزرار التحرير باتجاه بعضهما البعض. (٢) اسحب لوحة الوصول الخلفية خارج الطابعة. **ملحوظة:** لا تضغط على أي من الزرين الموجودين على جانبي وحدة الطباعة المزدوجة عند تركيبها. استخدم هذه الأزرار فقط لإزالة وحدة الطباعة المزدوجة من الطابعة.

تعرف على أجزاء الطابعة (خلفي).

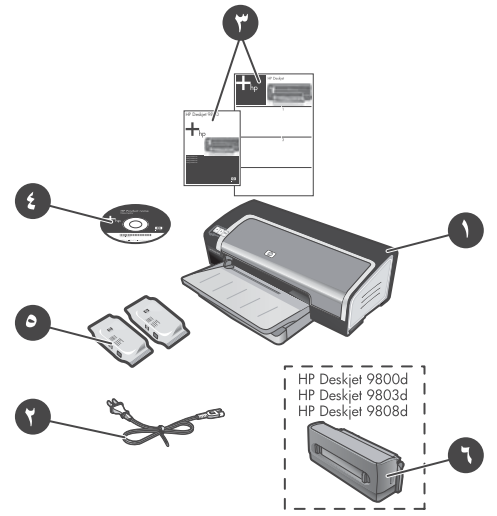
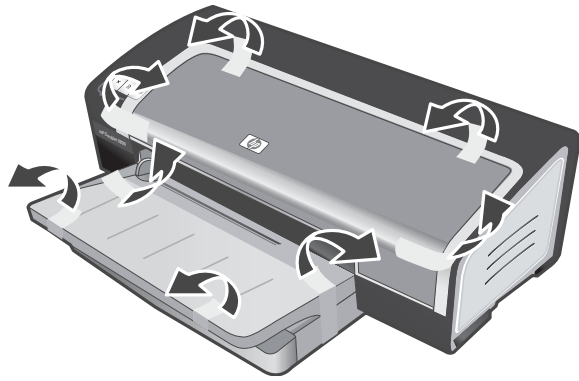
(١) منفذ الناقل التسلسلي العالمي (USB)، (٢) المنفذ المتوازي، (٣) لوحة الوصول الخلفية، (٤) فتحة التغذية اليدوية الخلفية، (٥) موجه الورق للتغذية اليدوية الخلفية، (٦) أزرار تحرير لوحة الوصول الخلفية، (٧) مدخل الطاقة، (٨) ملحق الطابعة التلقائية على الوجهين الاختياري (وحدة الطباعة المزدوجة).



٥: توصيل سلك التيار.

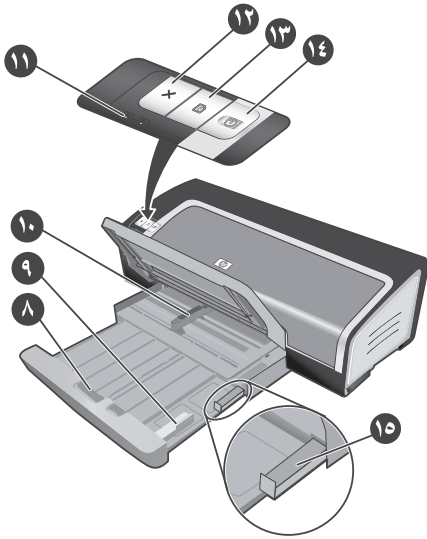
(١) قم بتوصيل سلك التيار بالطابعة. (٢) قم بتوصيل سلك التيار بمصدر التيار الكهربائي. **ملحوظة:** لا تقم بتوصيل الطابعة بالكمبيوتر إلا (من خلال كبل USB أو كبل متوازي) بعد استكمال تثبيت البرنامج أو عندما يطلب منك ذلك أثناء التثبيت.

(٣) أدخل وحدة الطباعة المزدوجة في الجزء الخلفي من الطابعة حتى يستقر كلا جانبيها في مكانيهما.

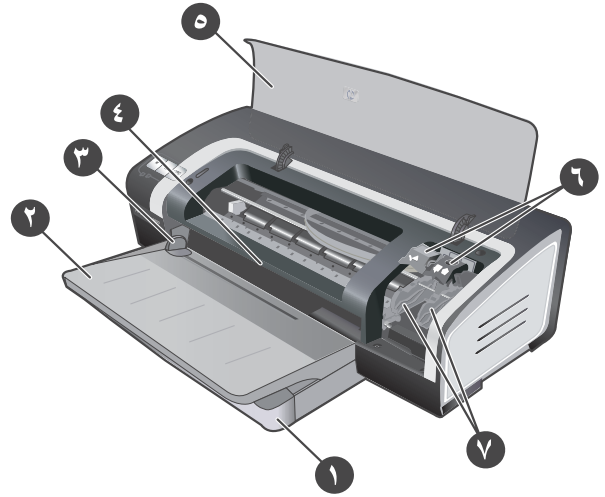


٢: أخرج مواد التعبئة.
أخرج كل أشرطة التعبئة من الطابعة.

١: افحص محتويات الصندوق.
١) طابعة HP Deskjet 9800 series، ٢) سلك التيار، ٣) المراجع المطبوعة (منشور الإعداد ودليل بدء التشغيل هذا)، ٤) القرص المضغوط Starter CD (قرص بدء التشغيل المضغوط) (البرنامج والمراجع الإلكترونية)، ٥) خرطوشة الطباعة السوداء وخرطوشة الطباعة ثلاثية الألوان، ٦) ملحقات الطباعة التلقائية على الوجهين الاختياري (وحدة الطباعة المزدوجة)، المضمنة مع طابعات HP Deskjet 9800d، HP Deskjet 9803d، وHP Deskjet 9808d.



٨) قفل درج الإدخال، ٩) موجه الوسائط الصغيرة، ١٠) موجه عرض الورق، ١١) مصابيح خرطوشة الطباعة، ١٢) الزر إلغاء، ١٣) الزر متابعة ومصباحه، ١٤) زر الطاقة ومصباحه، ١٥) طارد الوسائط الصغيرة.



٣: تعرف على أجزاء الطابعة (أمامي).
١) درج إدخال قابل للتمديد، ٢) درج إخراج قابل للتمديد، ٣) موجه ورق للتغذية اليدوية الأمامية، ٤) فتحة التغذية اليدوية الأمامية، ٥) الغطاء العلوي، ٦) مزلاج خرطوشة الطباعة، ٧) حامل خرطوشة الطباعة.

يحظر إعادة إنتاج هذه المادة أو اقتباسها أو ترجمتها دون الحصول على إذن كتابي مسبق باستثناء ما تسمح به قوانين حقوق الطبع والنشر.

وتخضع المعلومات المذكورة هنا للتغيير بدون إشعار.

الضمانات الوحيدة لمنتجات وخدمات شركة HP موضحة في بيانات الضمان الصريحة المرفقة بهذه المنتجات والخدمات. ولا ينبغي اعتبار ما ورد هنا بمثابة ضمان إضافي. وتخلي شركة HP مسئوليتها عن أي أخطاء فنية أو تحريرية أو أي أخطاء حذف وردت هنا.

رقم الجزء: C8165-90005


Edition 1, 2/2005

معلومات السلامة



اتبع دائما تدابير السلامة الوقائية الأساسية عند استخدام هذا المنتج لتقليل خطر الإصابة بحروق أو صدمة كهربائية.

- ١ اقرأ وافهم كل الإرشادات في المراجع الواردة مع الطابعة.
- ٢ استخدم فقط مأخذ كهربائي أرضي عند توصيل هذا المنتج بمصدر للتيار الكهربائي. إذا لم تكن على دراية عما إذا كان مأخذ الكهرباء أرضي أم لا، فارجع في ذلك إلى فني كهرباء مؤهل.
- ٣ لاحظ كل التحذيرات والإرشادات الموضحة على المنتج.
- ٤ افصل هذا المنتج من مأخذ الكهرباء الموجودة بالحائط قبل الشروع في تنظيفه.
- ٥ لا تقم بتركيب أو استخدام هذا المنتج بالقرب من الماء أو عندما تكون مبتلا.
- ٦ قم بتركيب المنتج بأمان على سطح ثابت ومستقر.
- ٧ قم بتركيب المنتج في مكان محمي بحيث لا يبطأ أحد فوق السلك أو يتعرثر به، أو حيثما لا يتلف السلك.
- ٨ إذا لم يعمل المنتج بشكل طبيعي، راجع "استكشاف الأخطاء وإصلاحها" في دليل المستخدم الذي يظهر على الشاشة في Starter CD (قرص بدء التشغيل المضغوط).
- ٩ لا يوجد داخل المنتج أية أجزاء يمكن إصلاحها من قبل المستخدم. اترك خدمات الإصلاح إلى فني خدمات إصلاح مؤهل.

 Printed on recycled paper
Imprimé sur papier recyclé
Stampato su carta riciclata

© 2005 Hewlett-Packard Development Company, L.P.

Printed in Germany
Imprimé en Allemagne
Stampato in Germania

www.hp.com/support/dj9800



C8165-90005